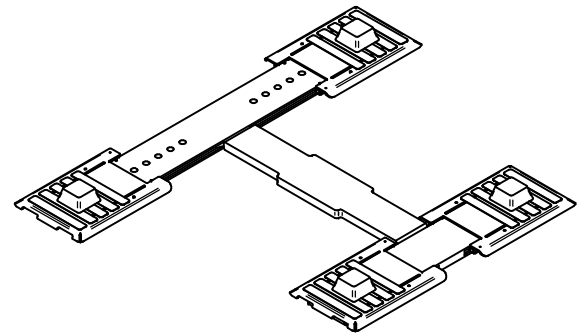
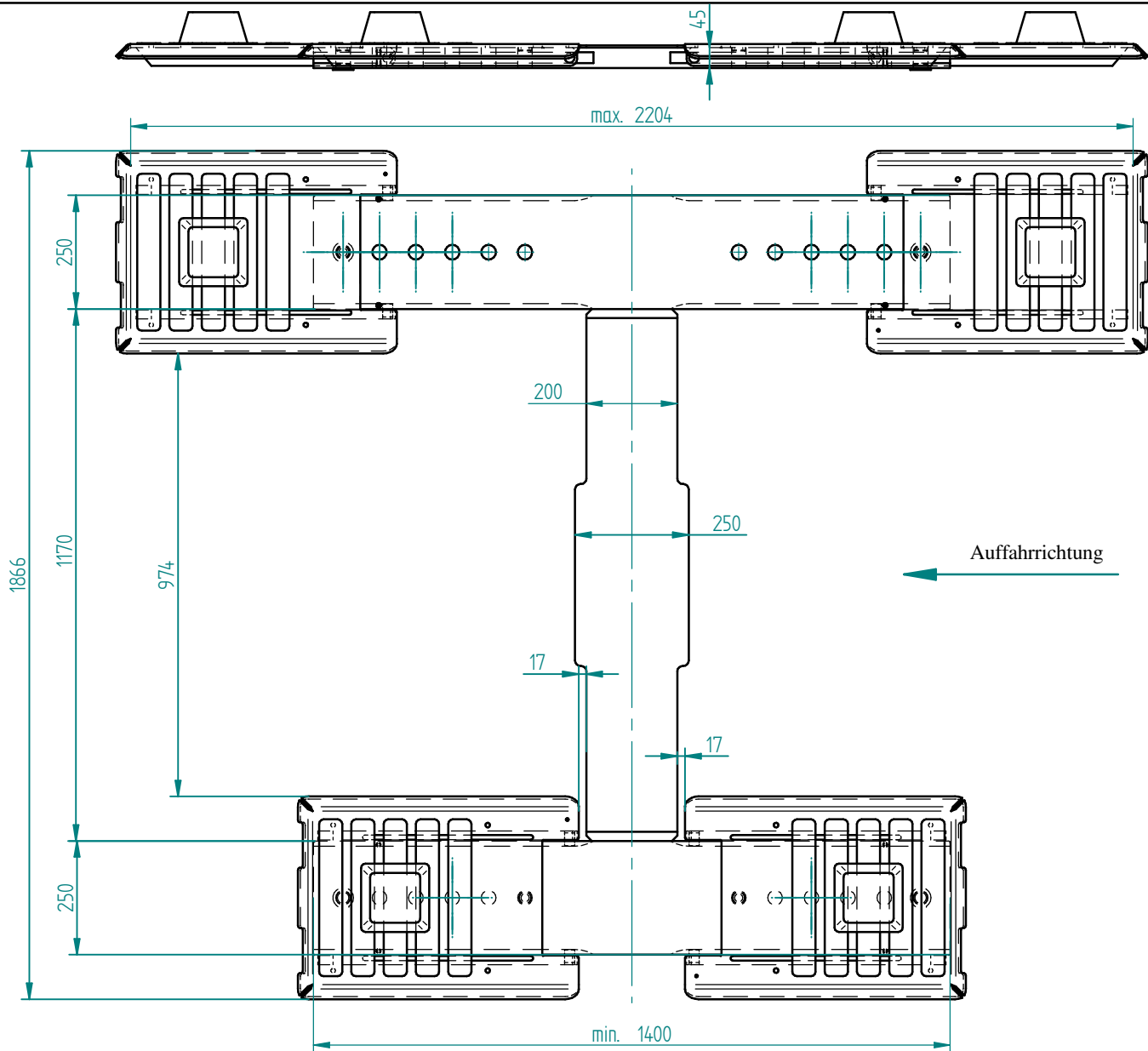


Weitergabe sowie Vervielfältigung dieses Dokuments, Verwertung und Mitteilung seines Inhalts sind verboten, soweit nicht ausdrücklich gestattet. Zuwiderhandlungen verpflichten zu Schadenersatz. Alle Rechte für den Fall der Patent-, Gebrauchsmuster- oder Geschmackschutzverletzung vorbehalten.



A-I	Änderung	Änderer	Datum

	Dokumentstatus	Blatt info			Maßstab 1:10 (1:25)
	Bearbeitung nicht fertigungsrelevant	1/1	Datum	Name	
Allgemeintoleranzen	Werkstoff	Ersteller	20.05.2015	Oetzuerk	Trägerbrücke HK35 breit feuerverzinkt Grundtyp Träger 1400lg
Gewicht [kg] 45,00		Prüfer			
Projekt	Maschinenfabrik J. A. BECKER & SOEHNE Neckarsulm GmbH & Co. KG	Dokumentnr. 318059	Produktschlüssel 5014100	Ident-Nr. 528435	
			Ersatz für: 0	Ersetzt durch: 0	