

# teso 930

Automotive Equipment

(FR) Équilibreuse numérique universelle

(DE) Digital Universal-Auswuchtmaschine

NEW



**ÉQUILIBREUSE UNIVERSELLE COMPACTE POUR ROUES DE CAMION, DE BUS ET DE VOITURE.  
KOMPACTE UNIVERSAL-AUSWUCHTMASCHINE FÜR LKW-, BUS- UND KFZ-RÄDER.**

## IDÉALE POUR LE SERVICE MOBILE, LES ATELIERS ET LES GARAGES DISPOSANT D'UN ESPACE LIMITÉ

IDEAL FÜR DEN MOBILEN EINSATZ UND DIEJENIGEN, DIE ÜBER WENIG PLATZ IN DER WERKSTATT ODER DER GARAGE VERFÜGEN

### VERSIONS DISPONIBLES - VERFÜGBARE

(FR)

#### 1. Teco 930 MOTORIZED

•Version à lancement motorisé piloté par onduleur, détecteur automatique des dimensions de roue, frein électrique. Particulièrement adaptée à ceux qui ont besoin d'un équipement compact et professionnel sans renoncer aux solutions technologiques les plus avancées pour les professionnels.

#### 2. Teco 930 HAND SPIN

•Version à lancement manuel, détecteur automatique, frein pneumatique.

Particulièrement adaptée au service mobile sur route grâce à sa petite taille et à la possibilité d'être alimentée par 12V (avec kit en option).

(DE)

#### 1. Teco 930 MOTORIZED

•Version mit motorbetriebenem, invertergesteuertem Start, automatische Radgrößenerfassung, elektrische Bremse. Insbesondere geeignet für all diejenigen, die eine kompakte und professionelle Ausrüstung erfordern, ohne auf modernste technologische Lösungen für die Profis dieser Branche verzichten zu müssen.

#### 2. Teco 930 HAND SPIN

•Version mit manuell gesteuertem Start, automatischer Radgrößenerfassung, pneumatischer Bremse.

Besonderes für den mobilen Service direkt im Straßeneinsatz geeignet, was dank ihres reduzierten Formats und der Möglichkeit einer Versorgung mit 12 V möglich ist (mit optionalem Kit).



(FR)

**AFFICHEUR AVEC ÉCRAN:** permet un accès immédiat et intuitif à tous les programmes d'équilibrage.

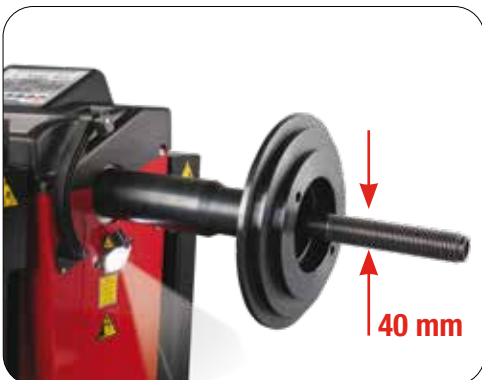
Facile à utiliser et à haute luminosité, réglable par l'utilisateur, pour être positionné même dans des environnements de travail très lumineux.

**Intuitif, moderne, lumineux.**

(DE)

**DISPLAYANZEIGE:** Ermöglicht den sofortigen und intuitiven Zugriff auf alle Auswuchtprogramme.

Einfach zu bedienen und sehr helle Arbeitsfläche, kann vom Benutzer eingestellt werden, um auch in sehr hellen Arbeitsumgebungen positioniert zu werden. **Intuitiv, modern, hell.**



(FR)

**GROUPE DE LANCEMENT ET DE MESURE DE NOUVELLE GÉNÉRATION:** équilibre à basse vitesse pour réduire les temps de lancement, limiter les risques dus aux organes en rotation et permettre une économie énergétique. Assure précision et fiabilité. Idéal pour tous les types de roues de véhicules pour transport lourd, transport léger, tout-terrain et de voiture.

(DE)

**MESSLAUFEINHEIT DER NEUEN GENERATION:** Auswuchten bei niedriger Drehzahl, um die Durchgangszeiten zu verkürzen, Risiken durch rotierende Teile zu begrenzen und Energie zu sparen. Gewährleistet Präzision und Zuverlässigkeit. Ideal für alle Arten von Rädern für Schwertransporter, Leichttransporter, Geländewagen und Kraftfahrzeuge.



**(FR) LÈVE-ROUE INTÉGRÉ :** actionnement manuel sans pédales encombrantes. Soulève des roues pesant jusqu'à 150kg, ce qui permet un centrage optimal des roues à tout moment. **Protège-dos, rapide, robuste et ergonomique.**

**(DE) INTEGRIERTER RADHEBER:** manuelle Betätigung ohne störende Pedale. Hebt Räder mit einem Gewicht von bis zu 150 kg und ermöglicht so ein optimales Zentrieren der Räder. **Schont den Rücken, ist schnell, robust und ergonomisch.**



**(FR) DÉTECTEUR INTELLIGENT AUTO-SÉLECTIF 28" ET AWC:** système intelligent d'acquisition automatique de la distance, diamètre 28" avec fonction intégrée auto-sélectif activant automatiquement les programmes d'équilibrage et ne nécessitant pas de sélections depuis le clavier.

Système AWC (Auto Width Calculation) pour le calcul virtuel de la largeur des roues sans capteurs physiques. **Facile à utiliser - Réduit le temps de travail.**

**(DE) AUTO-SELEKTIVER INTELLIGENTE ERFASSUNGSEINHEIT 28" UND AWC:** Intelligentes System für die automatische Erfassung von Abstand, Durchmesser 28", mit integrierter auto-selektiver Funktion, das die Auswuchtprogramme automatisch aktiviert, so dass sich die Wahl über die Tasten erübrigt. System AWC (Auto Width Calculation) für die virtuelle Berechnung der Radbreite ohne Sensoren. **Bedienerfreundlich - Reduziert die Arbeitszeiten.**

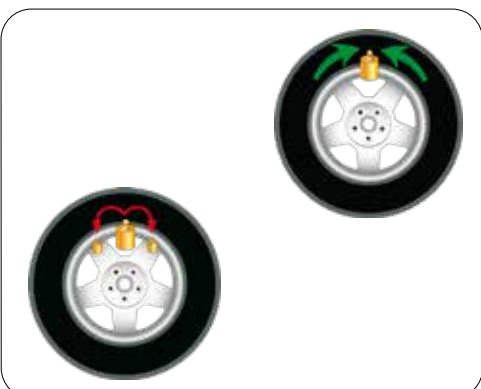


**(FR) APPLICATION DES CONTRE-POIDS AUTOCOLLANTS:** Teco930 fonctionne sur la base des préférences de l'opérateur. Le positionnement des contre-poids autocollants peut être réalisé selon trois modes différents :

- manuellement à 12 heures (méthode conventionnelle)
- manuellement à 6 heures
- assisté avec pointeur laser à 6 heures (en option, voir liste des accessoires 8-21100238)

**(DE) ANBRINGEN DER KLEBE-GEGENGEWICHTE:** Teco930 arbeitet genau wie vom Bediener gewünscht. Die Klebegegengewichte können in drei unterschiedlichen Vorgangsweisen angeordnet werden:

- von Hand „auf 12 Uhr“ (herkömmliche Methode)
- von Hand „auf 6 Uhr“
- unter Zuhilfenahme der „6 Uhr“-Laserlinie (optional, siehe Zubehörliste 8-21100238)



**(FR) FONCTIONS ET PROGRAMMES SPÉCIAUX:** large choix de programmes pour une utilisation simple et immédiate de la machine, notamment : - 7 programmes d'équilibrage pour jantes en alliage pour roues de camion et de voiture, Dynamique, Statique, Poids caché - 2 environnements de travail - Multi-opérateur - Optimisation du balourd (Opt Flash) - AWC - Mode économie énergétique (stand-by) - Mise à jour du logiciel via USB.

**(DE) FUNTIONEN UND SPEZIALPROGRAMME:** Breites Programmangebot für einen einfachen und umgehenden Einsatz der Maschine, darunter: - 7 Auswuchtprogramme für Leichtmetallfelgen für LKW- und KFZ-Räder, Dynamisch, Statisch, Verdecktes Gewicht - 2 Arbeitsumgebungen - Mehrere Bediener - Unwuchtoptimierung (Opt Flash) - AWC - Energiesparmodus (Stand-by) - Software-Aktualisierung über USB.



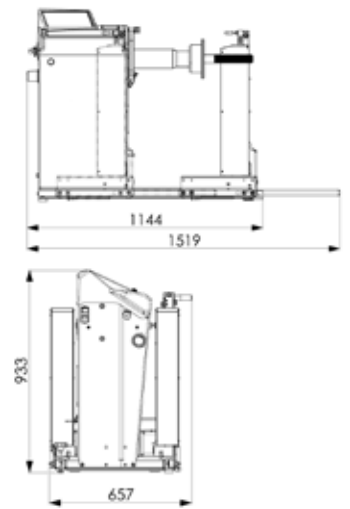


## Équilibruse numérique universelle Digital Universal-Auswuchtmaschine

### DONNÉES TECHNIQUES - TECHNISCHE DATEN

ALIMENTATION	STROMVERSORGUNG	100/115V - 1Ph - 50/60Hz 200/230V - 1Ph - 50/60Hz
PUISSANCE TOTALE ABSORBÉE	GESAMT-STROMAUFNAHME	370W (MO) - 10 W (HS)
DIAMÈTRE DE L'ARBRE	WELLENDURCHMESSER	40 mm
PRESSION D'ALIMENTATION	VERSORGUNGSDRUCK	8 ÷ 12 bar (115 ÷ 175 psi)
DIAMÈTRE JANTE	EINSTELLBARER FELGENDURCHMESSER	1" ÷ 50" Manuel/Hanbuck 8" ÷ 28" Automatique/Automatisch
LARGEUR DE JANTE	EINSTELLBARE FELGENBREITE	1.5" ÷ 25"
DIAMÈTRE MAXIMALE ROUE	MAXIMALER RADDURCHMESSER	1320 mm (52")
POIDS MAXIMUM DE LA ROUE	MAXIMALES RADGEWICHT	150 kg (330 lbs)
VITESSE D'ÉQUILIBRAGE	AUSWUCHTDREHZAHL	80 rpm (Truck) / 100 rpm (Car)
DURÉE MOYENNE DU RELEVÉ	DURCHSCHNITTLICHE MESSZEIT	16 s (Truck) / 8 s (Car)
SENSIBILITÉ DE LECTURE	GENAUIGKEIT	10g (Truck) - 1g (Car)
POIDS MACHINE (SANS ACCESSOIRES)	MASCHINENGEWICHT (OHNE ZUBEHÖR)	150 kg (MO) / 139 kg (HS)

### DIMENSIONS MAXIMALES MAX. ABMESSUNGEN



### ACCESSOIRES - ZUBEHÖR



#### EQUIPEMENT - AUSSTATTUNG

##### GTR40 EVO



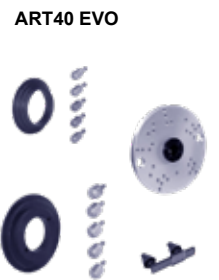
8-21100275

##### GTM40



8-21100272

##### ART40 EVO



8-21100269

##### ARV40



8-21100270

##### ROLL-BAR



8-21101401

##### KCT40 EVO



8-21100268



8-21101400



8-21100238



8-21100270

##### Accessory RACK



8-21101402

#### CONSEILLES - EMPFOHLENES

\*Pour de plus amples informations, consulter le catalogue complet des accessoires - Für weitere Informationen schlagen Sie bitte im Gesamtkatalog des Zubehörs nach

Les photographies, caractéristiques et données techniques n'engagent en rien le fabricant. Elles peuvent subir des modifications sans préavis. Die Fotografien, die angegebenen Eigenschaften und die technischen Daten sind nicht verbindlich und können ohne Vorankündigung geändert werden.

Cod. DPTC000359\_Ed. 11/2021

### ACCESSOIRES CONSEILLES

8-21100275-GTR40- Écrou rapide en acier de qualité supérieure Ø 40x4 mm (pour MO)

8-21100272-GTM40 - Écrou de base Ø 40x4 mm (pour HS)

8-21100268-KCT40 EVO - Kit de cônes Heavy-Duty

8-21100269-ART40 EVO - Kit adaptateur Premium Heavy-Duty (10-8-6 trous)

8-21100270-ARV40-ARV40 Kit adaptateur Premium Medium&Light pour véhicules utilitaires (6-trous)

8-21101400 - Kit TROLLEY pour un déplacement plus facile.

8-21100238-LL - Kit Laser & Led

8-21100222-LASER BLADE - Pointeur laser intégré dans le bras détecteur numérique interne, diamètre/ distance

8-21101401-Kit ROLL-BAR - tube de sécurité

8-21101402-PORTE-ACCESSOIRES - pratique

### EMPFOHLENES ZUBEHÖR

8-21100275-GTR40 - Schnellmutter aus hochwertigem Stahl (für MO)

8-21100272-GTM40 - Grundringmutter Ø 40x4 mm (für HS)

8-21100268-KCT40 EVO - Kegel-Kit Heavy-Duty

8-21100269-ART40 EVO - Adapterkit Premium Heavy-Duty adaptor Kit (10-8-6 Lock)

8-21100270-ARV40 - Adapterkit Premium Medium&Light für Nutzfahrzeuge (6-Lock)

8-21101400 - TROLLEY-Kit für leichtere Bewegung.

8-21100238 LL - Laser & Led kit

8-21100222 LASER BLADE - Im internen digitalen Messarm integrierte Laser- Positionierhilfe, Durchmesser/Abstand

8-21101401 ROLL-BAR KIT - Sicherheitsrohr

8-21101402 ACCESSORY RACK - praktischer Zubehöralter