

NOZZLE METERS GREASTER



IT. Pistola contagrammi per grasso. "Greaster" è un'innovativa pistola di erogazione per grasso integrata ad un contagrammi ad ingranaggi ovali. Garantisce la correttezza dell'operazione di ingrassaggio, grazie all'indicazione parziale resettabile. Registra nel tempo il consumo di grasso grazie all'indicazione del totale erogato.

FR. Pistolet compteur pour graisse. "Greaster" est un innovant pistolet distributeur pour graisse intégré à un compteur à engrenages ovales. Il garantit un graissage correct, grâce à un indicateur partiel effaçable. Il enregistre dans le temps la consommation de graisse grâce à un totalisateur.

DE. Grammzählerpistole für Schmierfett. "Greaster" ist eine innovative Schmierfett-Abgabepistole, die mit einem Grammzähler mit ovalen Rädern integriert ist. Sie gewährleistet einen korrekten Schmiervorgang dank der rückstellbaren Teilmengenanzeige. Dank der Anzeige der abgegebenen Gesamtmenge zeichnet sie den Schmierfettverbrauch im Laufe der Zeit auf.

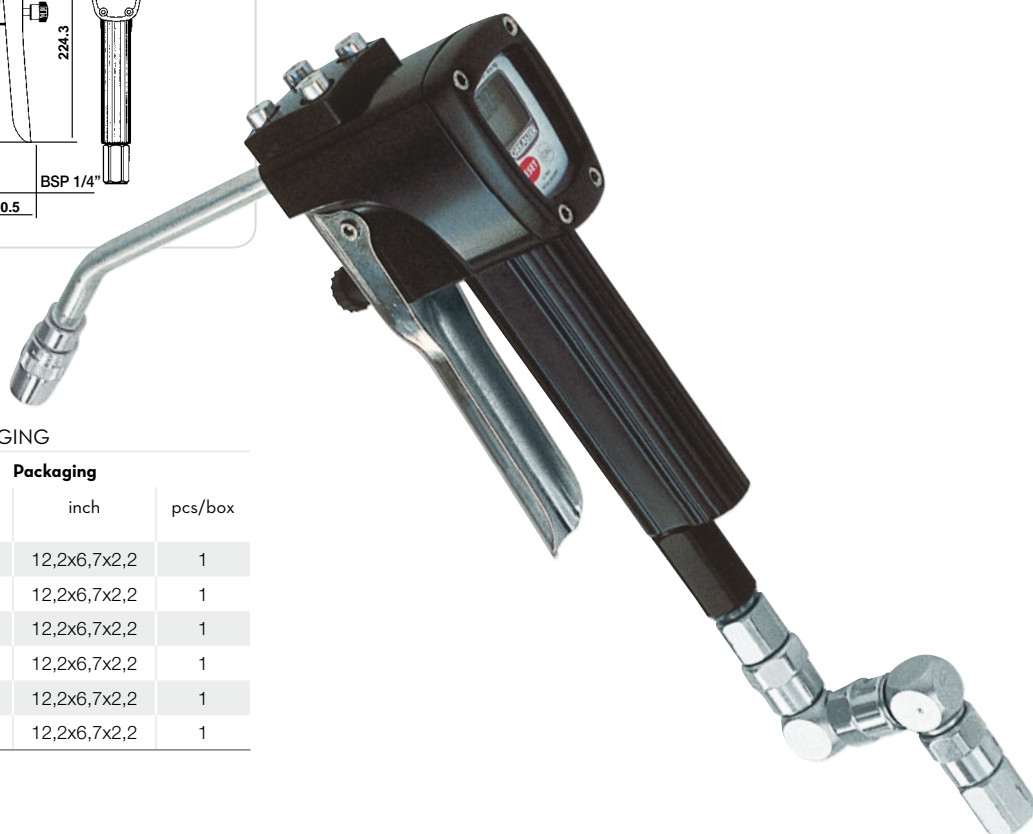
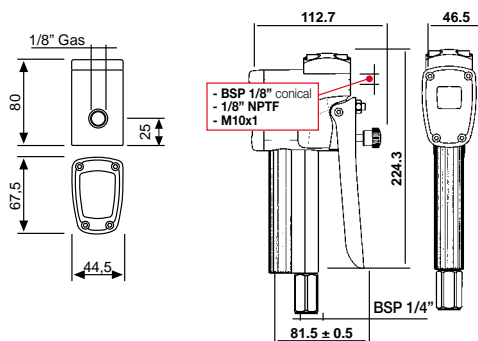
PERFORMANCE

- Portate fino a 2,5 kg/min
- Pressione di esercizio: max. 550 bar
- Pressione di scoppio: min. 1600 bar
- Precisione di conteggio: +/- 3%
- Versione in-linea
- Disponibile nella versione in-linea per installazione diretta sulla tubazione di distribuzione grasso.

- Débit : jusqu'à 2,5 kg/min
- Pression d'exercice: max. 550 bars
- Pression d'éclatement: min. 1600 bars
- Précision de comptage: +/- 3%
- Version en-ligne
- Disponible dans la version en-ligne pour l'installation directe sur la conduite de distribution de la graisse.

- Durchflussmenge bis 2,5 kg/Min
- Betriebsdruck: max. 550 Bar
- Berstdruck: min. 1600 Bar
- Zählgenauigkeit: +/- 3%
- Inline-Version
- Erhältlich in der Inline-Version zur direkten Anbringung am Schmierfettverteilungsschlauch.

DIMENSIONS



PRODUCTS' RANGE WEIGHT AND PACKAGING

Code	Weight		Packaging		
	kg	lbs	mm	inch	pcs/box
F0043000A	2,3	5,1	310x170x55	12,2x6,7x2,2	1
F0043002A	2,6	5,7	310x170x55	12,2x6,7x2,2	1
F0043100A	2,3	5,1	310x170x55	12,2x6,7x2,2	1
F0043500A	2,6	5,7	310x170x55	12,2x6,7x2,2	1
F0043600A	1,2	2,6	310x170x55	12,2x6,7x2,2	1
F0043011A	1,2	2,6	310x170x55	12,2x6,7x2,2	1

Flow-rate

up to
2,5 kg/min

Accuracy

+/-
3 %

PIUSI[®]

DISPENSERS

PUMPS

METERS

NOZZLE METERS

NOZZLE

SPECIAL EQUIPMENTS

FLUID MONITORING

ACCESSORIES

FILTERING



GREASTER nozzle



GREASTER nozzle
+ rigid spout
+ Z swivel



In line grease meter

FEATURES

Multifunction display



Meter with oval gears



PRODUCTS' RANGE TECHNICAL DATA

Code	Description	Fluids type	Nozzle type		Batch total	Cumulative total	Flow-rate		Pressure		Inlet	Outlet
			Standard	Z-swivel			Kg/min	Lb/min	bar	psi		
F0043000A	Greaster gr/kg	G	-	-	gr	kg	0,1 - 2,5	0,2 - 5,5	550	-	1/4" BSP	1/8" BSP*
F0043002A	Greaster gr/kg M10x1	G	-	-	gr	kg	0,1 - 2,5	0,2 - 5,5	550	-	1/4" BSP	M 10x1
F0043100A	Greaster gr/kg with rigid spout and Z-swivel	G	YES	YES	gr	kg	0,1 - 2,5	0,2 - 5,5	550	-	1/4" BSP	M 10x1
F0043500A	Greaster oz/lb	G	-	-	oz	lb	0,1 - 2,5	0,2 - 5,5	-	7800	1/4" NPT	1/8" NPT
F0043600A	Greaster oz/lb with rigid spout and Z-swivel	G	YES	YES	oz	lb	0,1 - 2,5	0,2 - 5,5	-	7800	1/4" NPT	M 10x1
F0043011A	In line grease meter	G	-	-	gr	kg	0,1 - 2,5	0,2 - 5,5	550	-	1/8" BSP	1/8" BSP

* conical