

EFFEMME Doppelscherenhebebühne Baureihe Evolution, Modell UP35E/FL-2200

für den Einbau überflur, mit asymmetrischen, kurzen und klappbaren Auf- und Abfahrtrampen

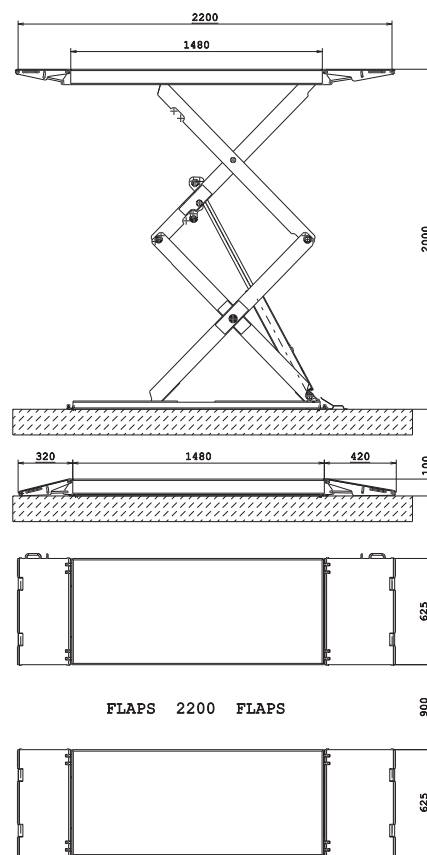
- Hebebühne beidseitig befahrbar, vorwärts/rückwärts (es ist keine Auffahrtrichtung zu beachten)
- Auf-/Abfahrtrampen asymmetrisch (320 mm/420 mm), klappbar, für die Verlängerung der Aufnahmeplatte
- Hydraulischer Gleichlauf der Aufnahmeplatten
- Hydraulische Sicherheit durch Drosselrückschlagventil
- Überlast – Sicherheitsventil
- Senkkontrollventil
- Automatische Zylinderentlüftung bei jedem Hub
- Vorrichtung für manuelle Notabsenkung bei Stromausfall
- Akustisches Warnsignal für den letzten Senkabschnitt
- Bodenrahmen feuerverzinkt

Technische Daten:

Tragkraft:	3'500 kg
Hubhöhe max.:	2'000 mm
Überfahrhöhe:	100 mm
Länge Auffahrtrampen:	320 mm/420 mm
Hubzeit:	ca. 40 Sek.
Senkzeit:	ca. 40 Sek.
Plattform:	1'480 mm mit aufgeklappten Auffahrtrampen 2200 mm
Plattformbreite:	625 mm
Motor:	400 V/50 Hz/3 kW
Inhalt Hydrauliköl:	15 Liter
Farbe:	RAL7016 anthrazitgrau
Gewicht der Fahrbahnen:	790 kg

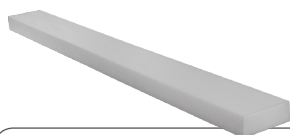
Standardzubehör inklusiv:

- 4 Stk. Auflagegummi, 40 mm
- 4 Meter Schlauch/Kabelsatz zu Steuerpult
- Dübel für die Bodenbefestigung

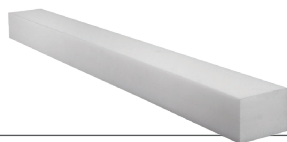


Optionen

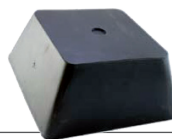
HVLP32/05	Mehrbereichs-Hydrauliköl ISO VG32, Kanister à 4,4 kg / 5 Liter
HVLP32/23	Mehrbereichs-Hydrauliköl ISO VG32, Kanister à 20 kg / 23 Liter
RAL-03	Sonderfarbe, pro RAL Ton
EVO-ZFV-01	Aufpreis Kaltverzinkung Scheren, inkl. Grundierung und Lackierung
EVO-ZC-01	Aufpreis (für FL-21/22/FLE-23) feuerverzinkte Plattformen und Rampen, ohne Lackierung
EVO-ZCV-01	Aufpreis (für FL-21/22/FLE-23) feuerverzinkte Plattformen und Rampen, mit Lackierung
EVO-ZC-02	Aufpreis (für I/RC/RL) feuerverzinkte Plattformen und Rampen, ohne Lackierung
EVO-ZCV-02	Aufpreis (für I/RC/RL) feuerverzinkte Plattformen und Rampen, mit Lackierung
EVO-GR	Aufpreis Antirutsch Granulatbeschichtung für Plattform
EVO-SPT	Kabel- und Schlauchverlängerung, pro Meter (4 Meter im Lieferumfang der Hebebühne inkl.)
H.LU1.55	Abdeckblech für Schlauch-/Kabelsatz, 1'000 x 105 x 20 mm
H.LU1.56	Winkelabdeckblech für Schlauch-/Kabelsatz
EVO-TE-1	Fundamentrahmen für UP35E/I, Version verschraubt, kaltverzinkt
EVO-TE-21	Fundamentrahmen für UP35E/FL-2100, Version geschweisst, feuerverzinkt
EVO-TE-22	Fundamentrahmen für UP35E/FL-2200, Version geschweisst, feuerverzinkt
TRAV	Traverse für Nutzfahrzeuge
EVO-LIGHT	Beleuchtungssatz für UP35E/XXX mit 2 LED Leuchten
CLEX30-35	Externer Bedienkasten
SCHIFTPLATTEN02	Kunststoffschiiftplatten 600 x 100 x 2 mm (L/B/H)
SCHIFTPLATTEN03	Kunststoffschiiftplatten 600 x 100 x 3 mm (L/B/H)
SCHIFTPLATTEN05	Kunststoffschiiftplatten 600 x 100 x 5 mm (L/B/H)
4025-25MM	Schutzschlauch 25 mm, Preis pro Meter
4025-52MM	Schutzschlauch 52 mm, Preis pro Meter
4025-76MM	Schutzschlauch 76 mm, Preis pro Meter
PE-900-SH-49	Universeller Kunststoffbalken weiss 1'355 x 140 x 49 mm
PE-900-SH-95	Universeller Kunststoffbalken weiss 1'355 x 140 x 95
165030	Gummiauflage «Pyramide» 150 x 150 x 70 mm (pro Stück)



PE-900-SH-49
Schaumstoff-Hebebalken
1360 x 120 x 50 mm
(pro Stück)



PE-900-SH-95
Schaumstoff-Hebebalken
150 x 150 x 70 mm
(pro Stück)



165030
Gummiauflage «Pyramide»
150 x 150 x 70 mm
(pro Stück)



TRAV
Traverse für Scherenhebebühnen, Kit à 2 Stück,
max. Tragkraft 3'500 kg