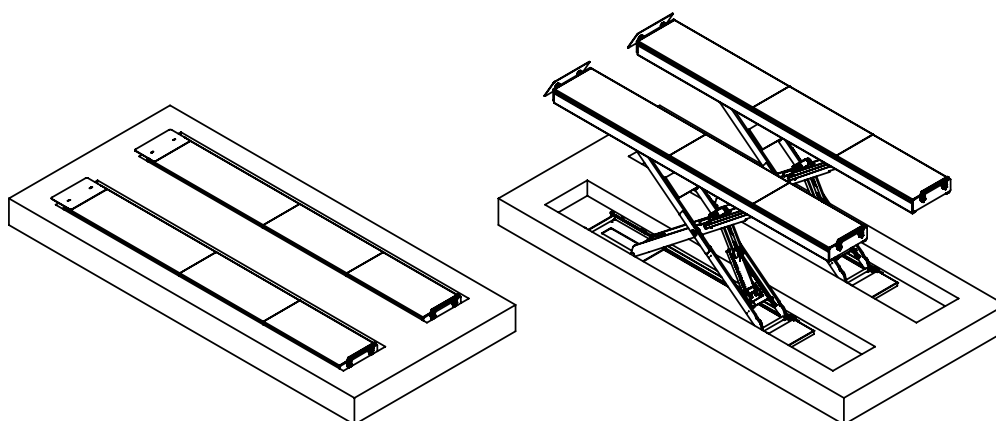
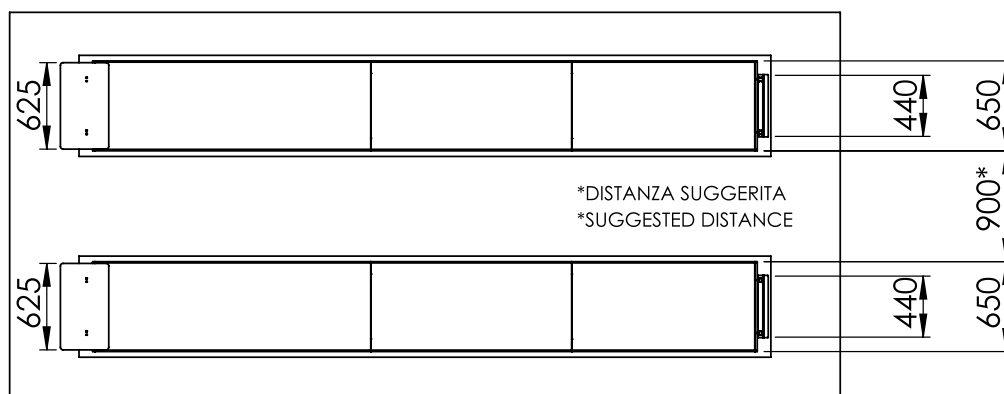
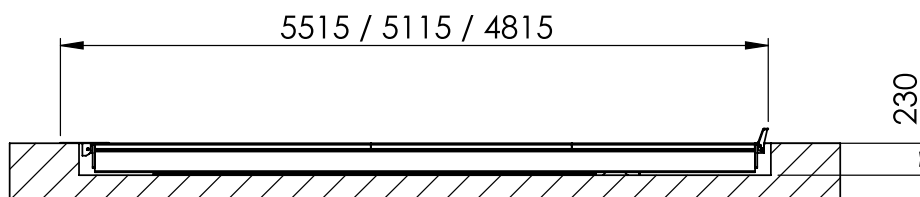
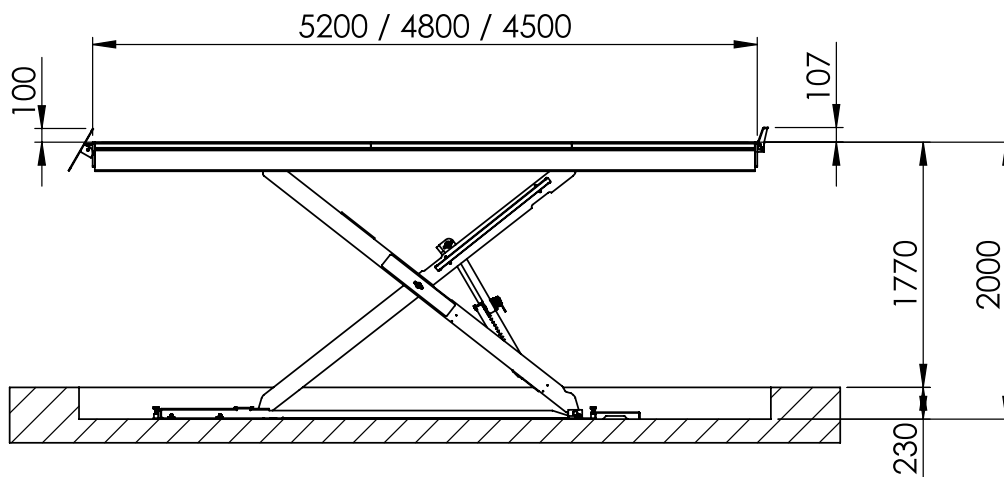


- POWER UP45 N / 4500-4800-5200 / IS**

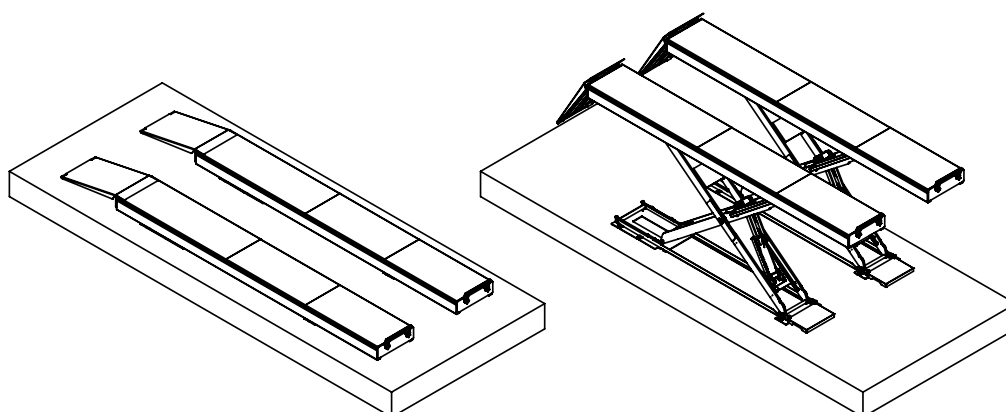
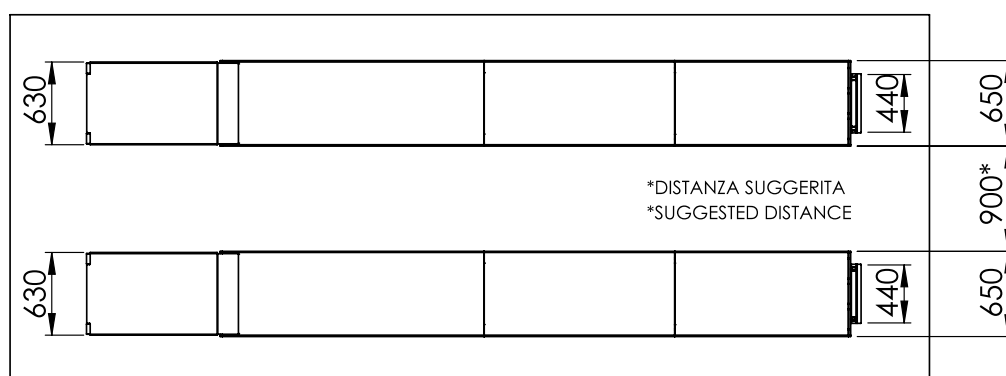
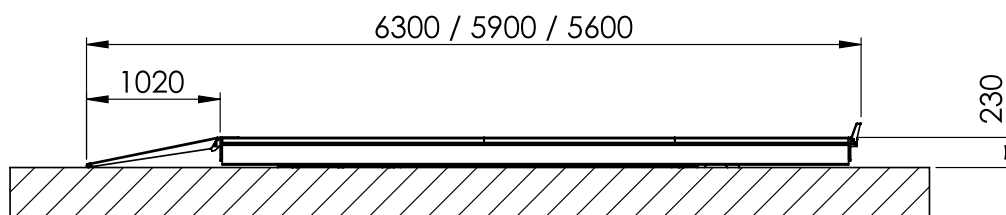
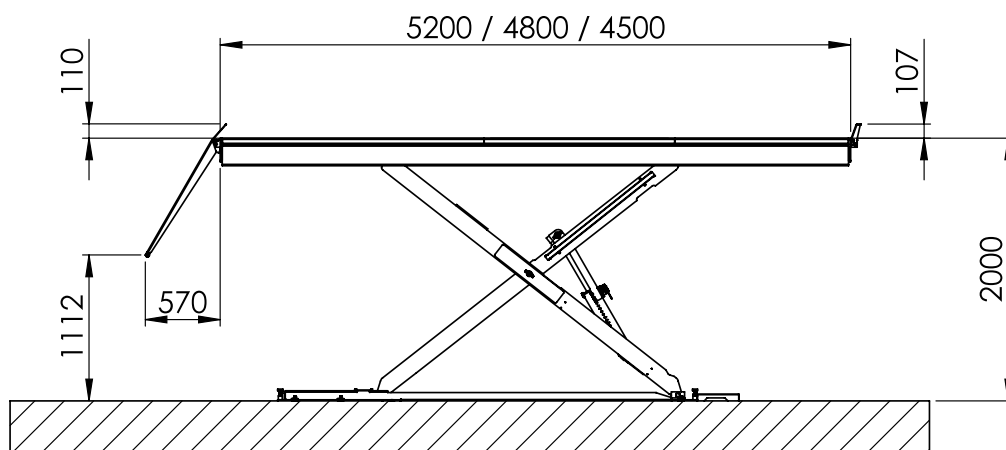


HTC s.r.l.

Via degli Elettricisti - Zona Industriale - 64025 - Pineto (Te) - Italy
Tel. +39.085.9463008 - Fax +39.085.9462461
P.I. e C.F. 01607910674 - N. REA 137825
h.t.c.srl@legalmail.it



- POWER UP45 N / 4500-4800-5200 / SS**

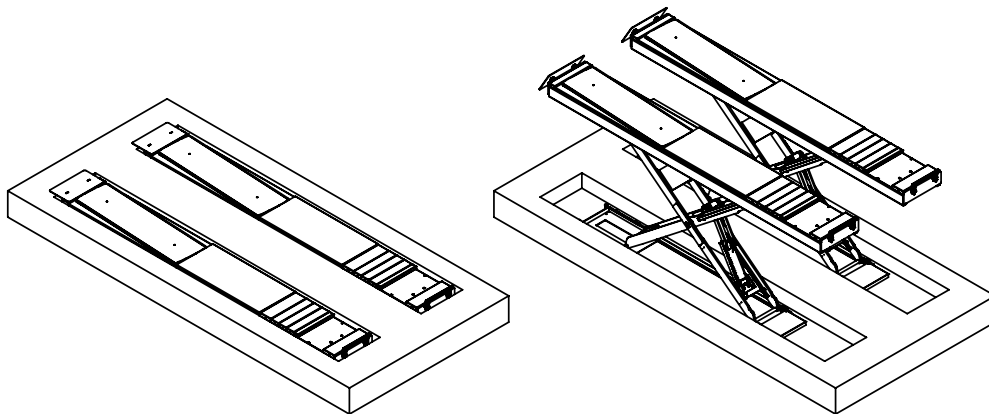
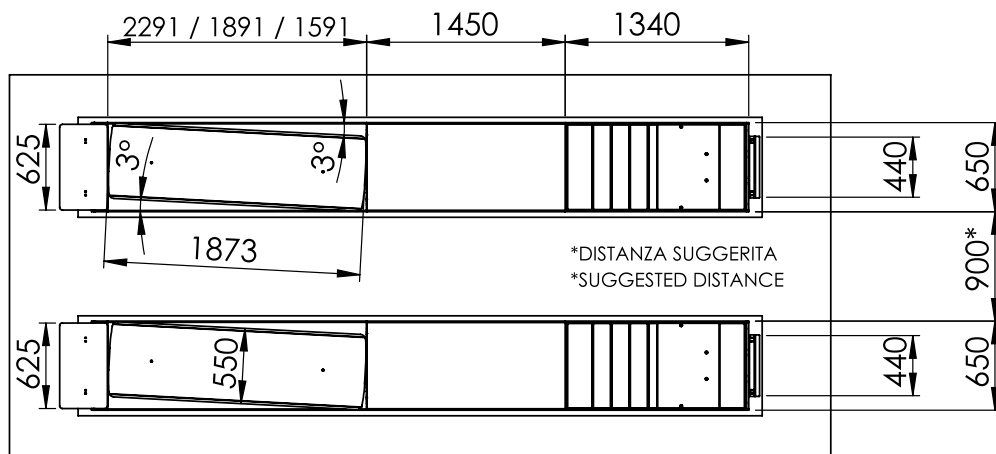
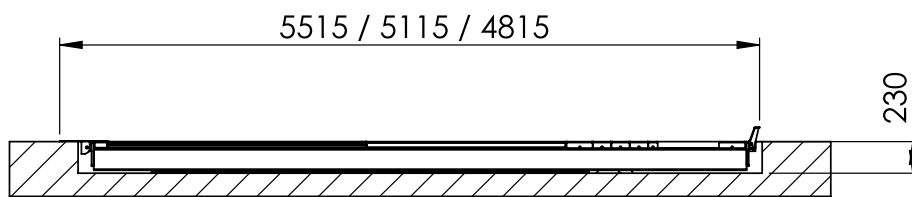
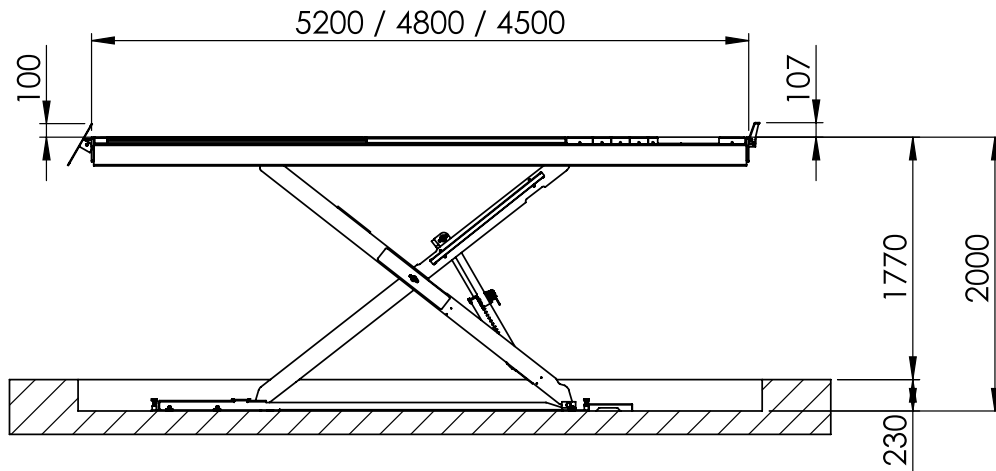


HTC s.r.l.

Via degli Elettricisti - Zona Industriale - 64025 - Pineto (Te) - Italy
 Tel. +39.085.9463008 - Fax +39.085.9462461
 P.I. e C.F. 01607910674 - N. REA 137825
 h.t.c.srl@legalmail.it



- POWER UP45 AS / 4500-4800-5200 / IS**

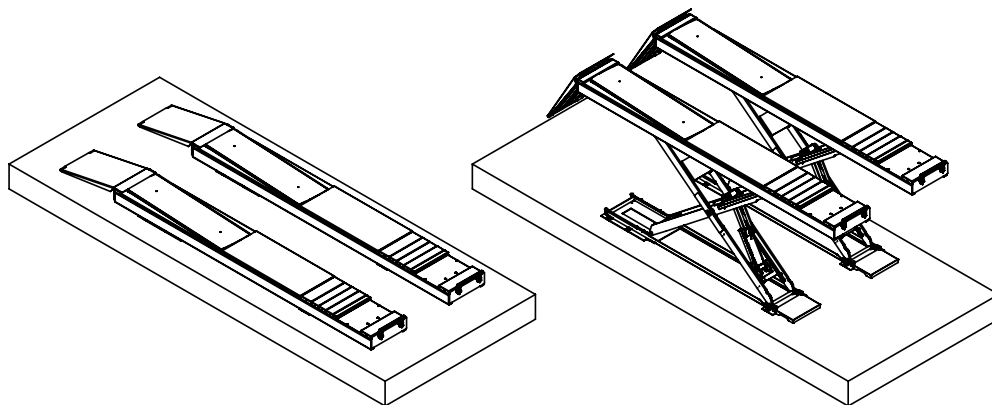
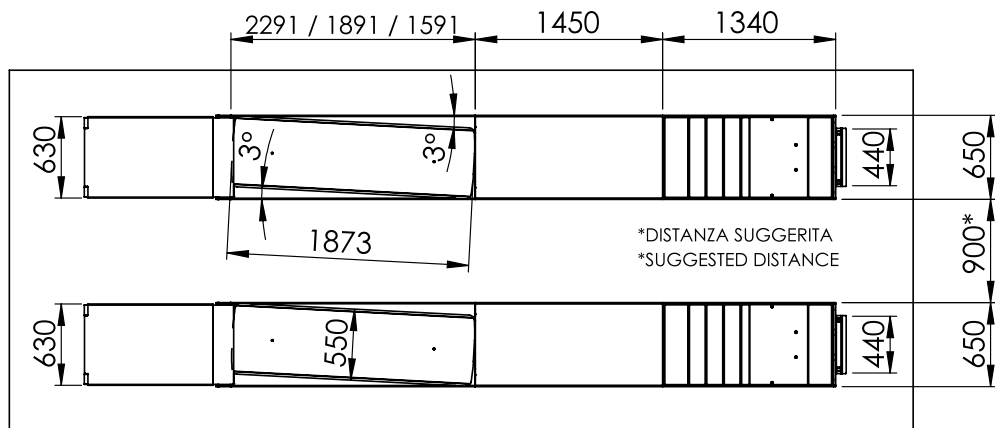
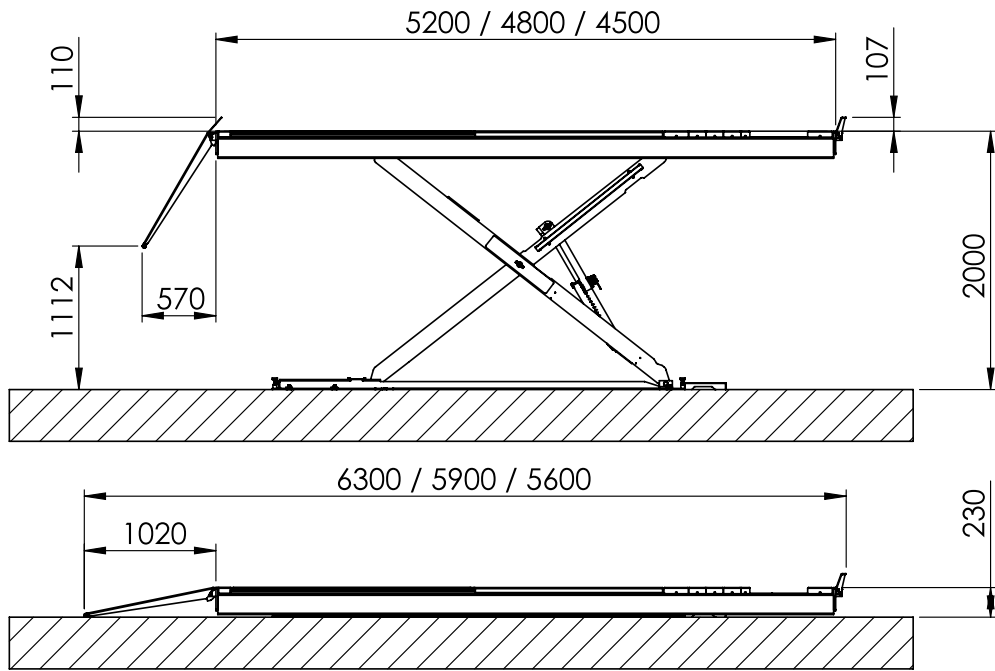


HTC s.r.l.

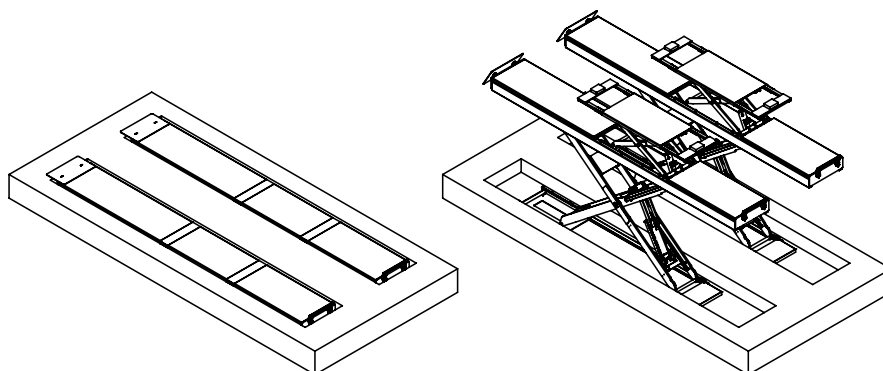
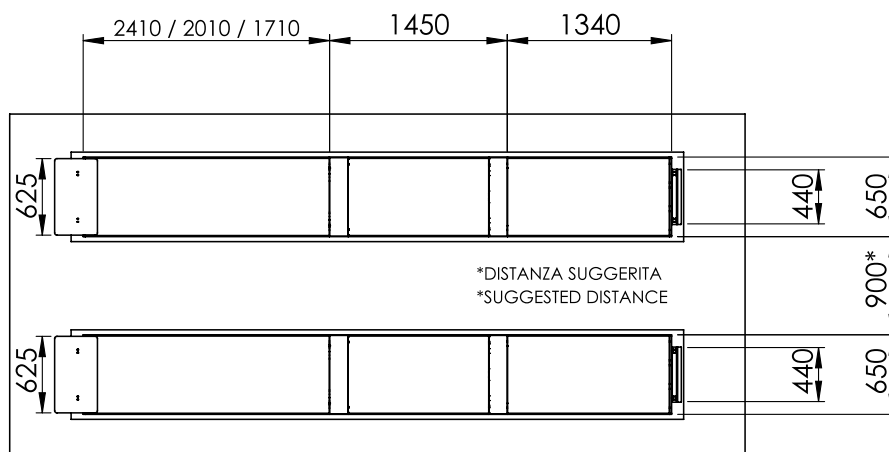
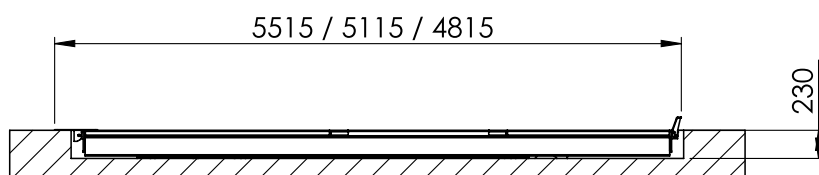
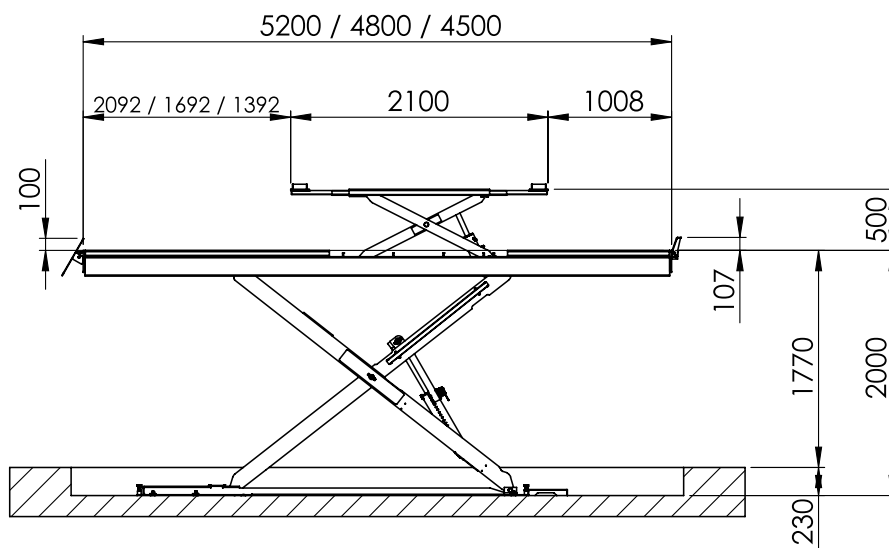
Via degli Elettricisti - Zona Industriale - 64025 - Pineto (Te) - Italy
Tel. +39.085.9463008 - Fax +39.085.9462461
P.I. e C.F. 01607910674 - N. REA 137825
h.t.c.srl@legalmail.it



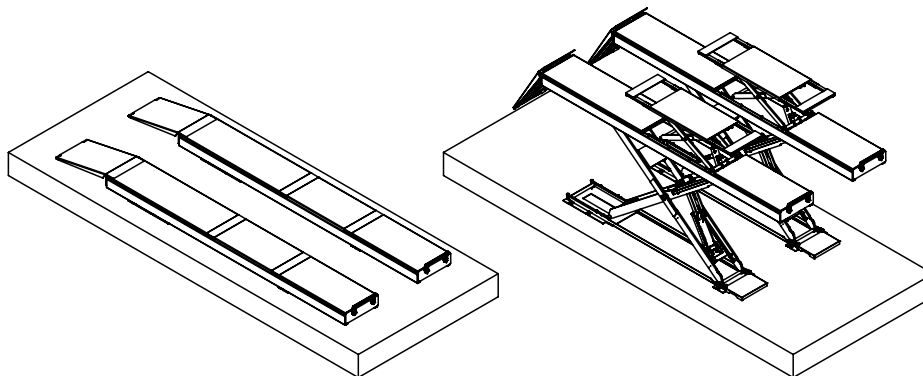
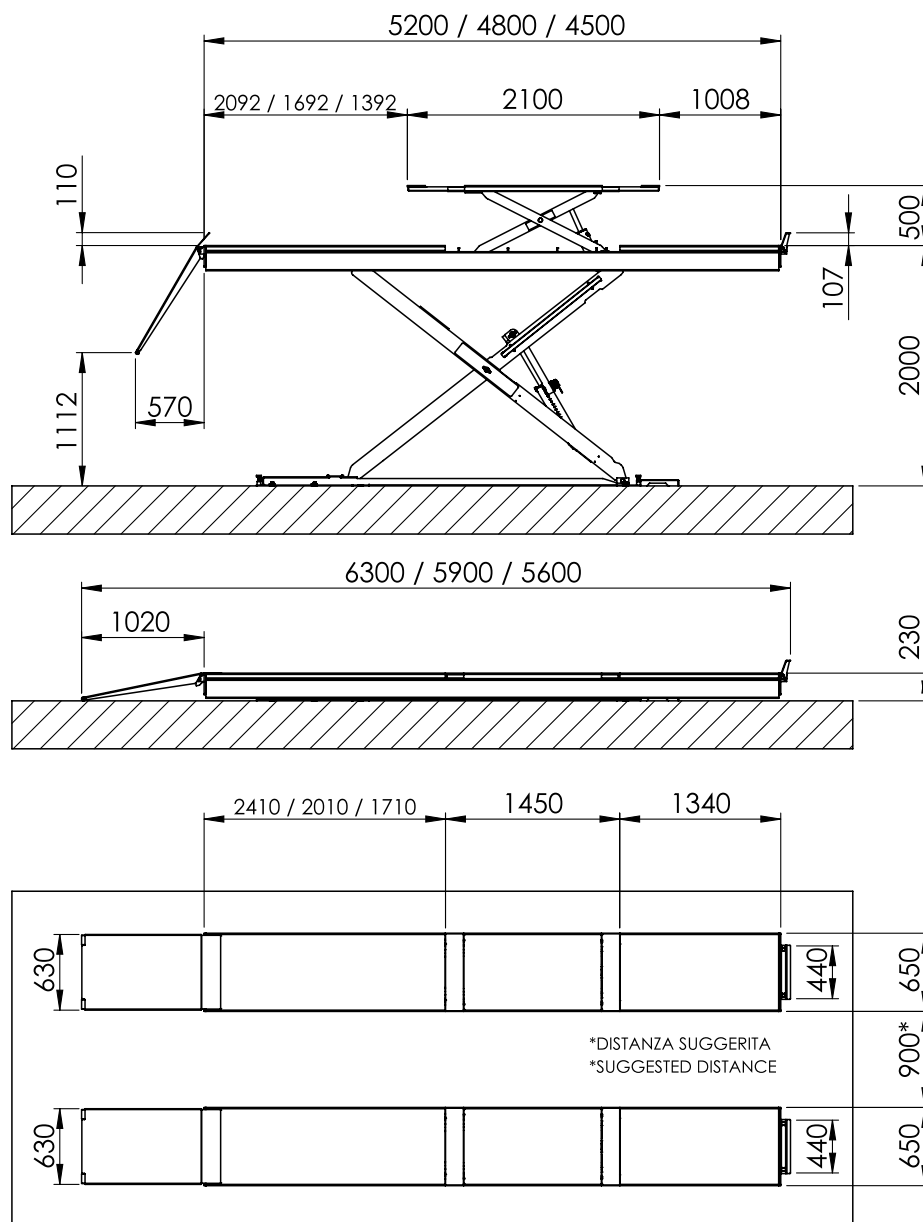
- POWER UP45 AS / 4500-4800-5200 / SS**



- POWER UP45 LT / 4500-4800-5200 / IS**



- POWER UP45 LT / 4500-4800-5200 / SS**

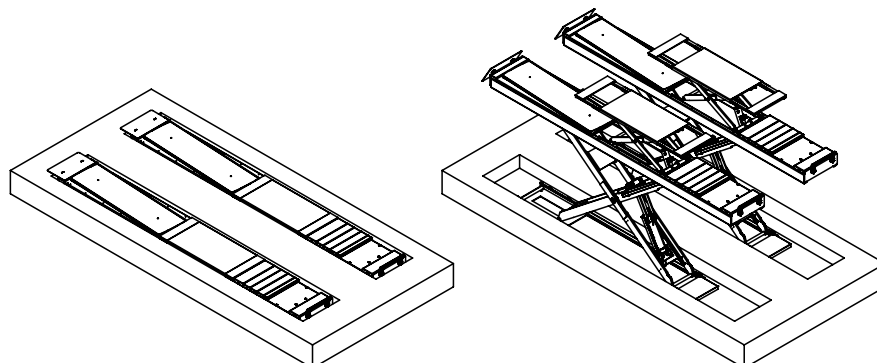
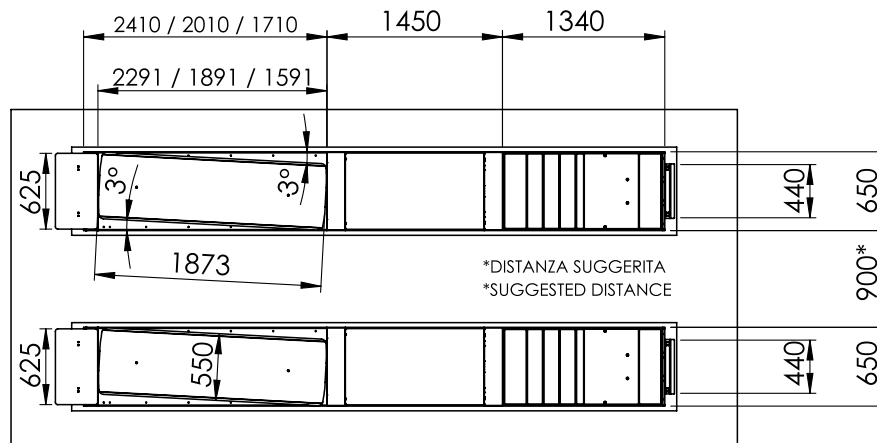
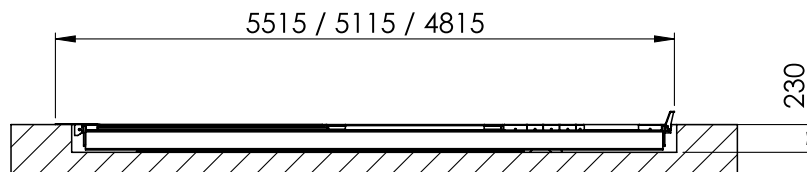
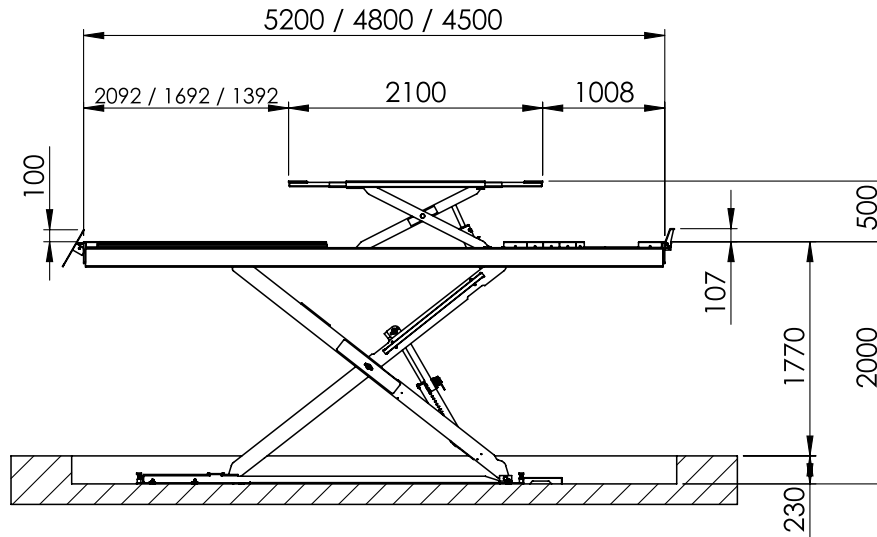


HTC s.r.l.

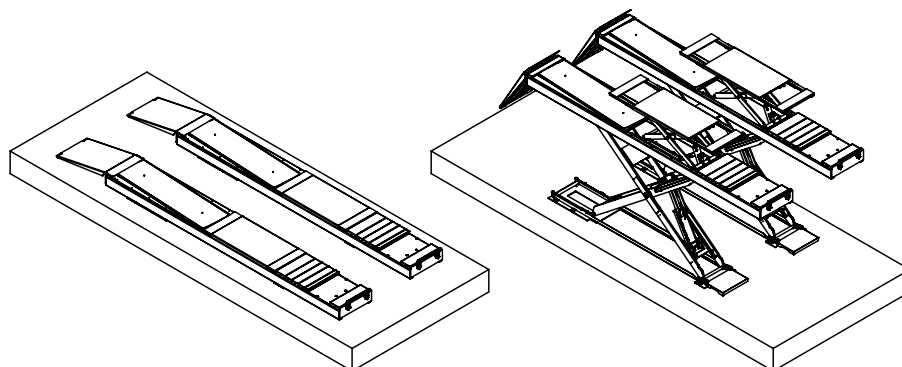
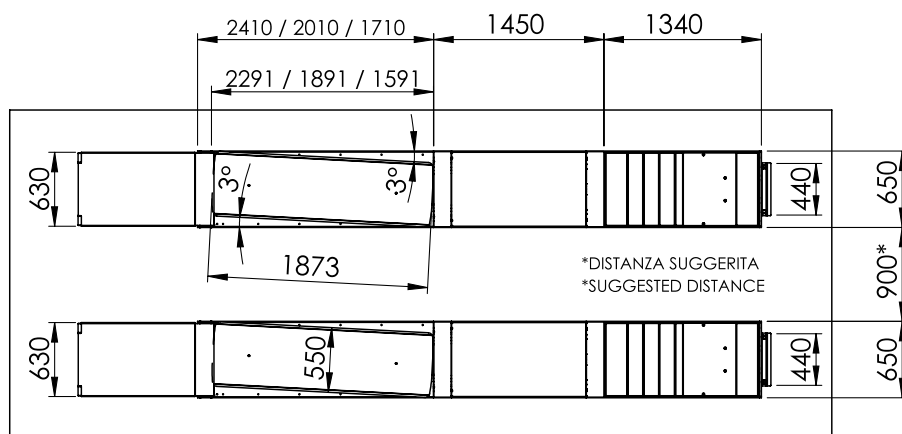
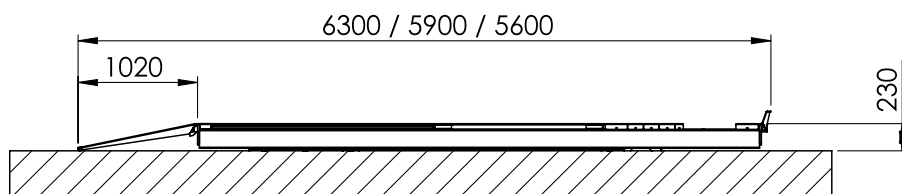
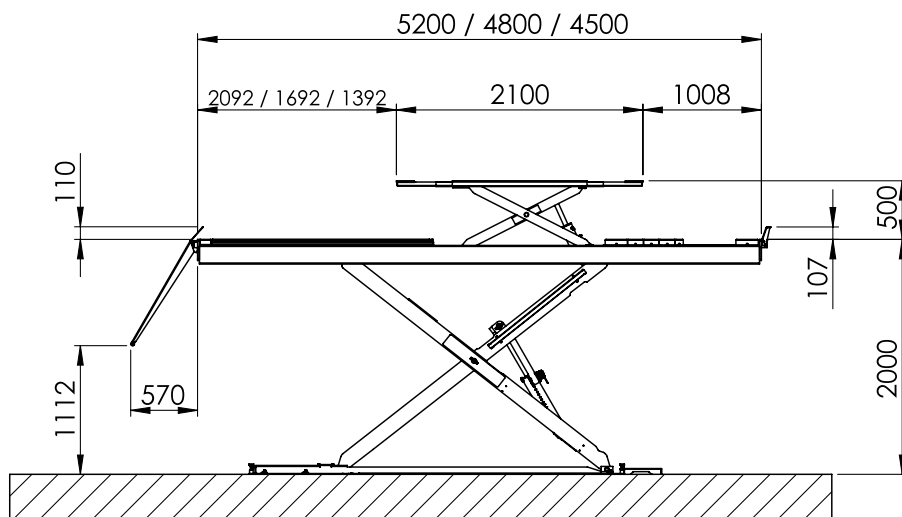
Via degli Elettricisti - Zona Industriale - 64025 - Pineto (Te) - Italy
Tel. +39.085.9463008 - Fax +39.085.9462461
P.I. e C.F. 01607910674 - N. REA 137825
h.t.c.srl@legalmail.it



- POWER UP45 ASLT / 4500-4800-5200 / IS**



- POWER UP45 ASLT / 4500-4800-5200 / SS**

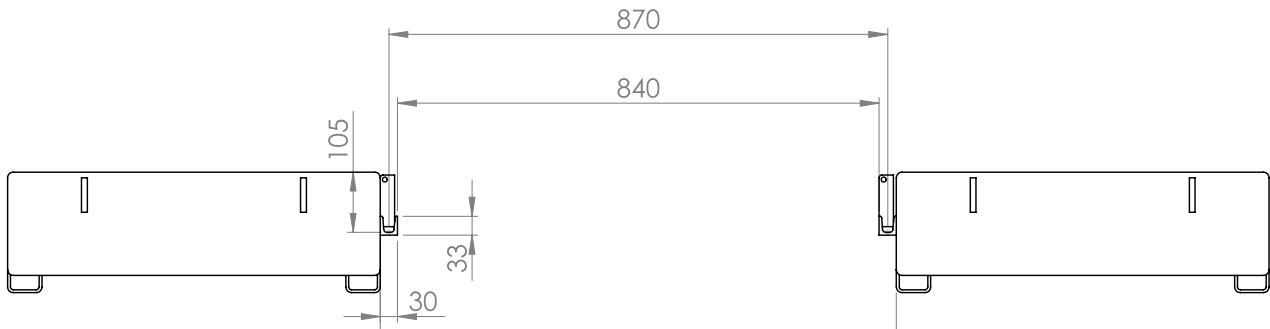


HTC s.r.l.

Via degli Elettricisti - Zona Industriale - 64025 - Pineto (Te) - Italy
Tel. +39.085.9463008 - Fax +39.085.9462461
P.I. e C.F. 01607910674 - N. REA 137825
h.t.c.srl@legalmail.it



- **POWER UP45 crick**



HTC s.r.l.

Via degli Elettricisti - Zona Industriale - 64025 - Pineto (Te) - Italy
Tel. +39.085.9463008 - Fax +39.085.9462461
P.I. e C.F. 01607910674 - N. REA 137825
h.t.c.srl@legalmail.it

