

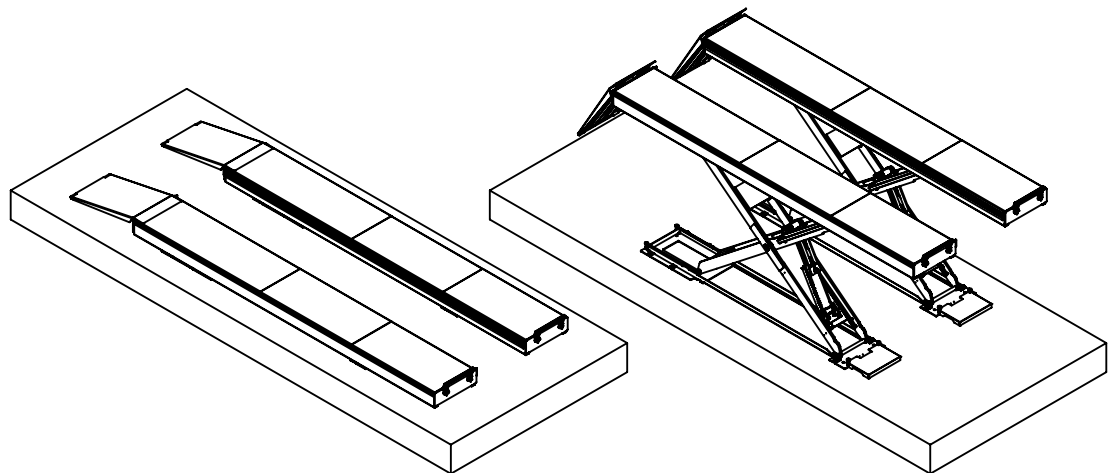
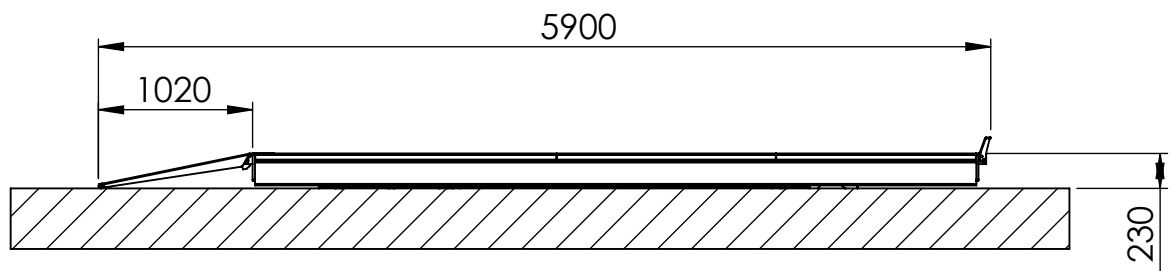
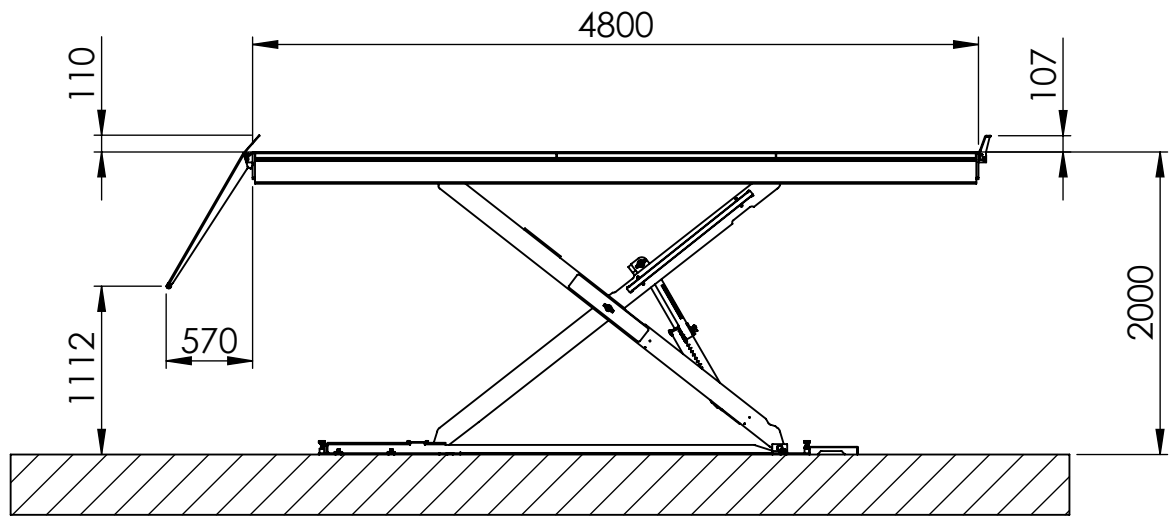
DATA	REVISIONE
04/09/2024	0

DISEGNATORE
Alessandro Pisciella



Via degli Elettricisti
Zona industriale Scerne di Pineto (TE)
64025
Tel: +390859463008 Fax: 390859462461
Sito web: www.effemelifts.com
E-mail: info@effemelifts.com

LIFT MODEL	VERSION
POWER UP45	N - SS - 4.500 mm



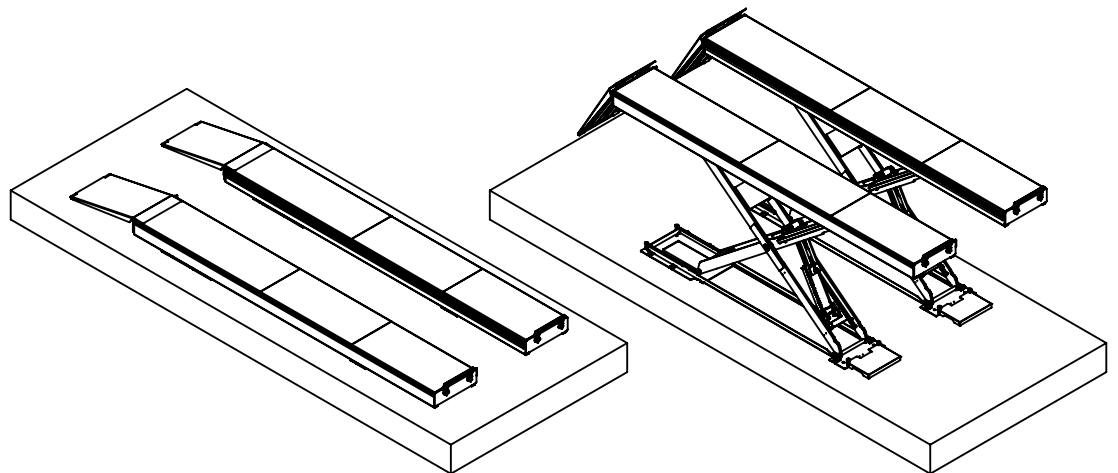
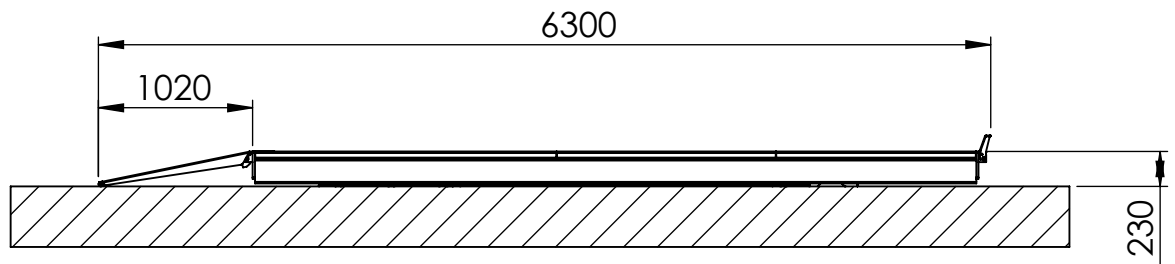
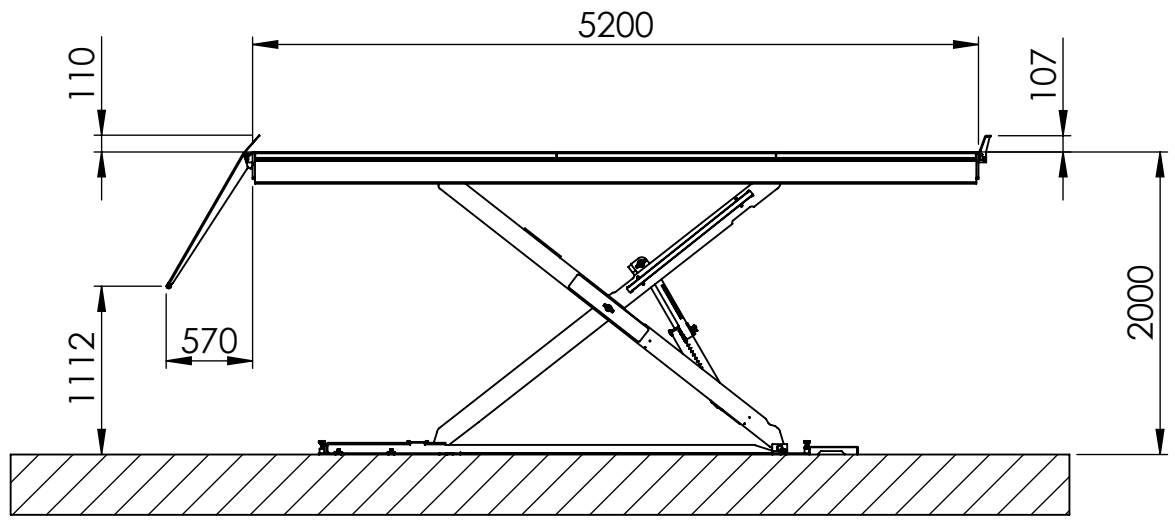
DATA	REVISIONE
04/09/2024	0

DISEGNATORE
Alessandro Piscicella



Via degli Elettricisti
Zona industriale Scerne di Pineto (TE)
64025
Tel: +390859463008 Fax: 390859462461
Sito web: www.effemelifts.com
E-mail: info@effemelifts.com

LIFT MODEL	VERSION
POWER UP45	N - SS - 4.800 mm



DATA	REVISIONE
04/09/2024	0

DISEGNATORE
Alessandro Piscicella



Via degli Elettricisti
Zona industriale Scerne di Pineto (TE)
64025
Tel: +390859463008 Fax: 390859462461
Sito web: www.effemmelifts.com
E-mail: info@effemmelifts.com

LIFT MODEL	VERSION
POWER UP45	N - SS - 5.200 mm