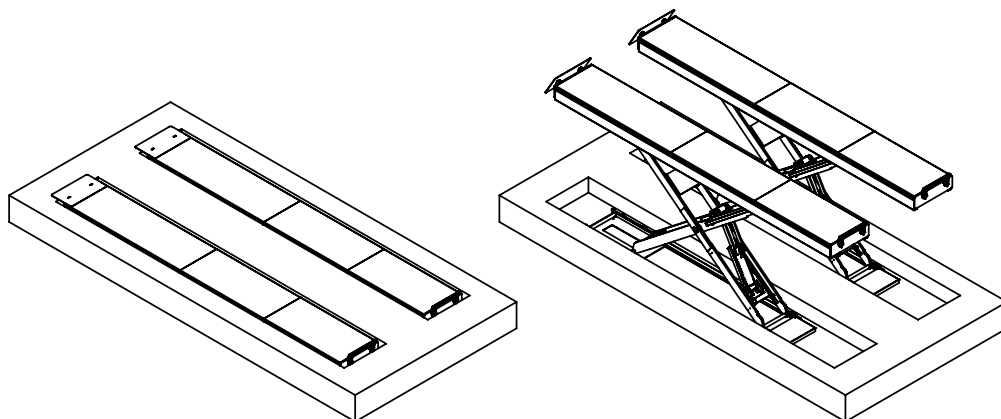
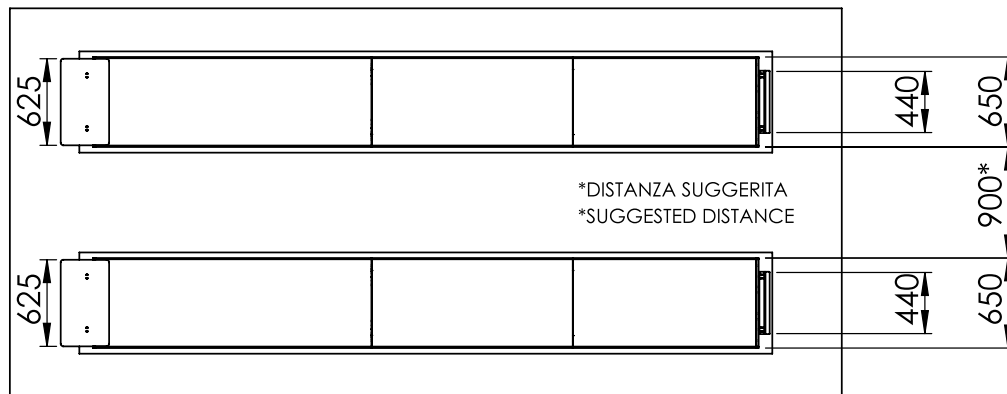
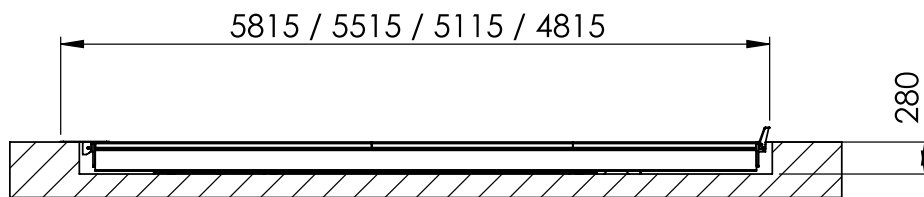
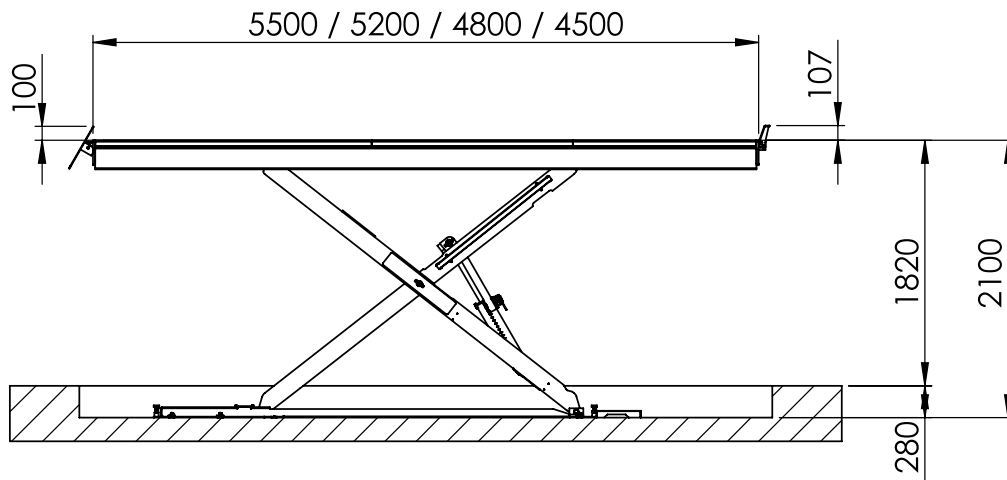
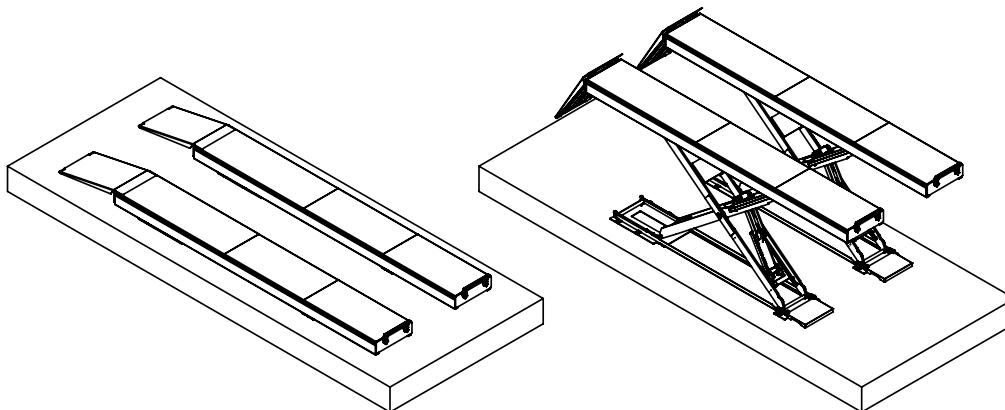
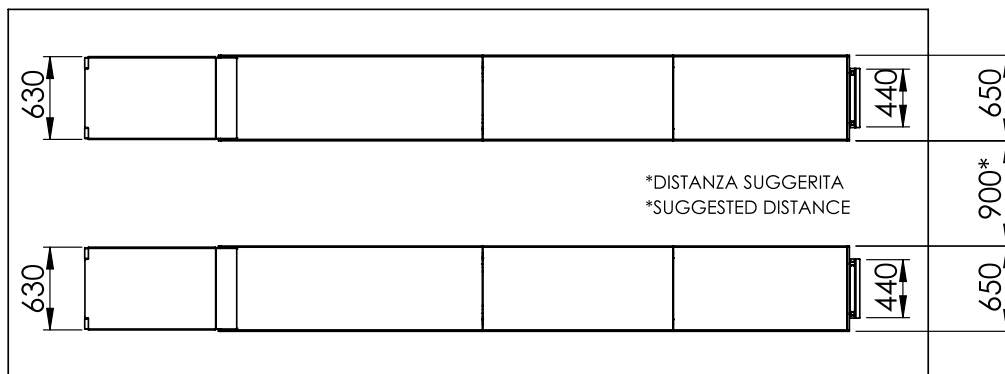
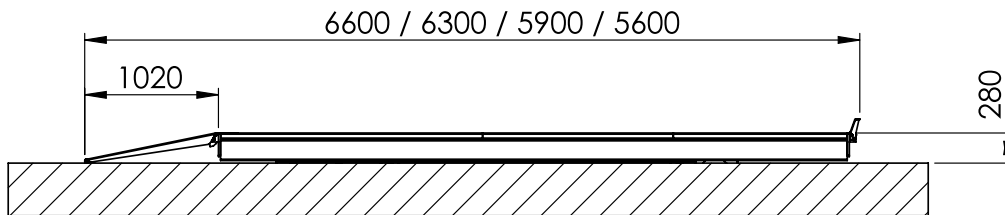
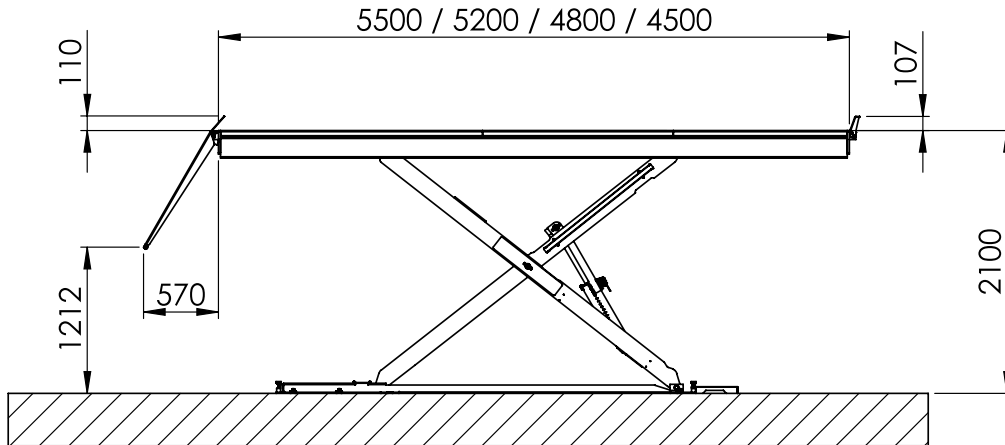


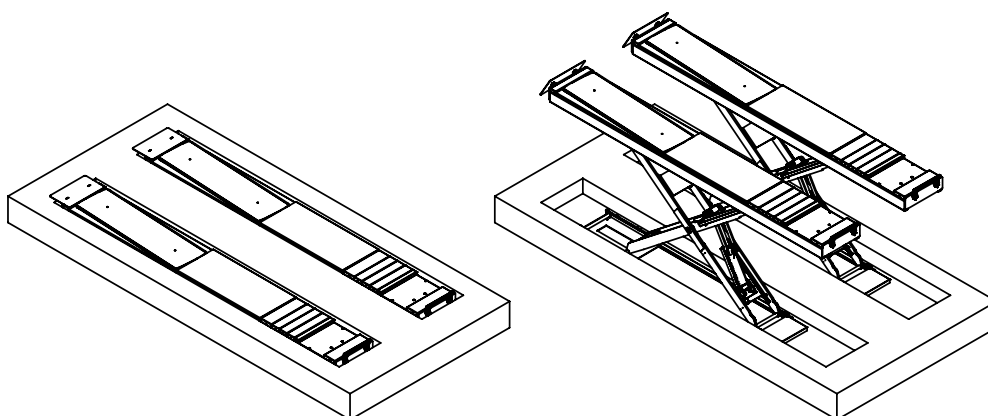
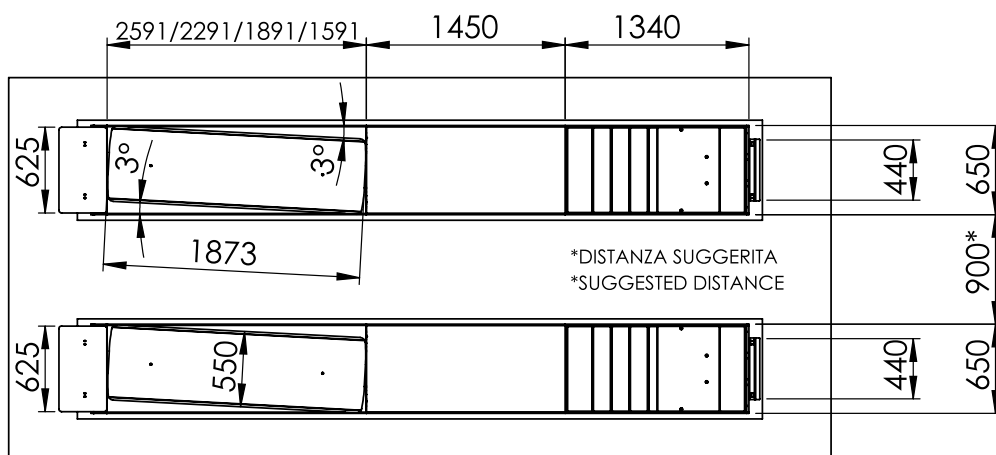
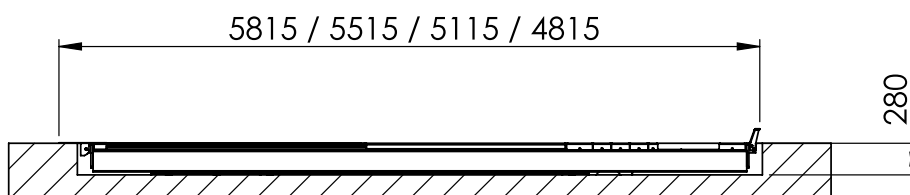
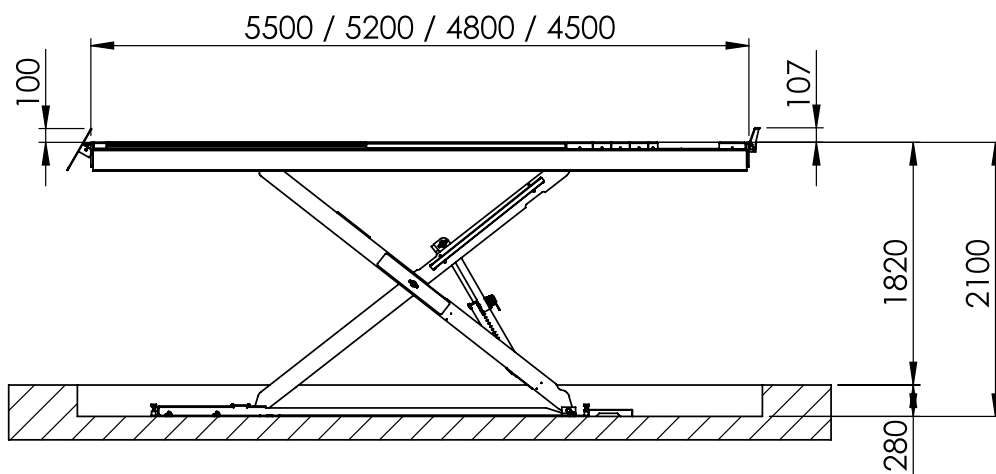
- POWER UP50 N / 4500-4800-5200-5500 / IS**



• **POWER UP50 N / 4500-4800-5200-5500 / SS**



- POWER UP50 AS / 4500-4800-5200-5500 / IS**

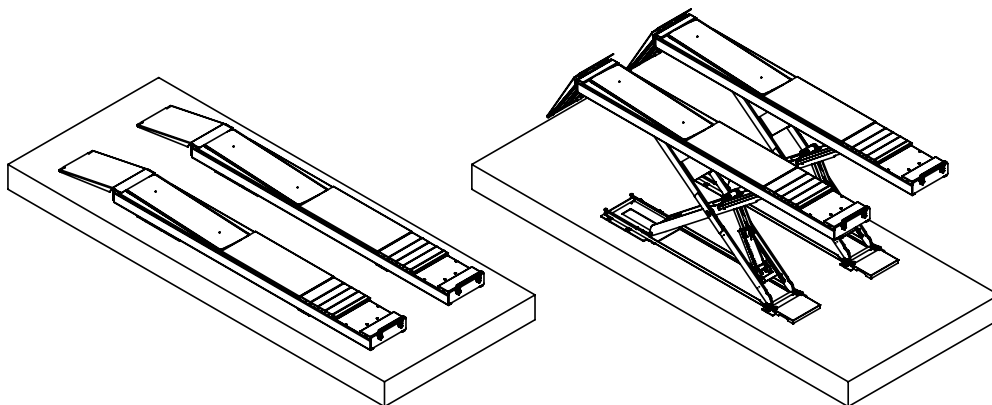
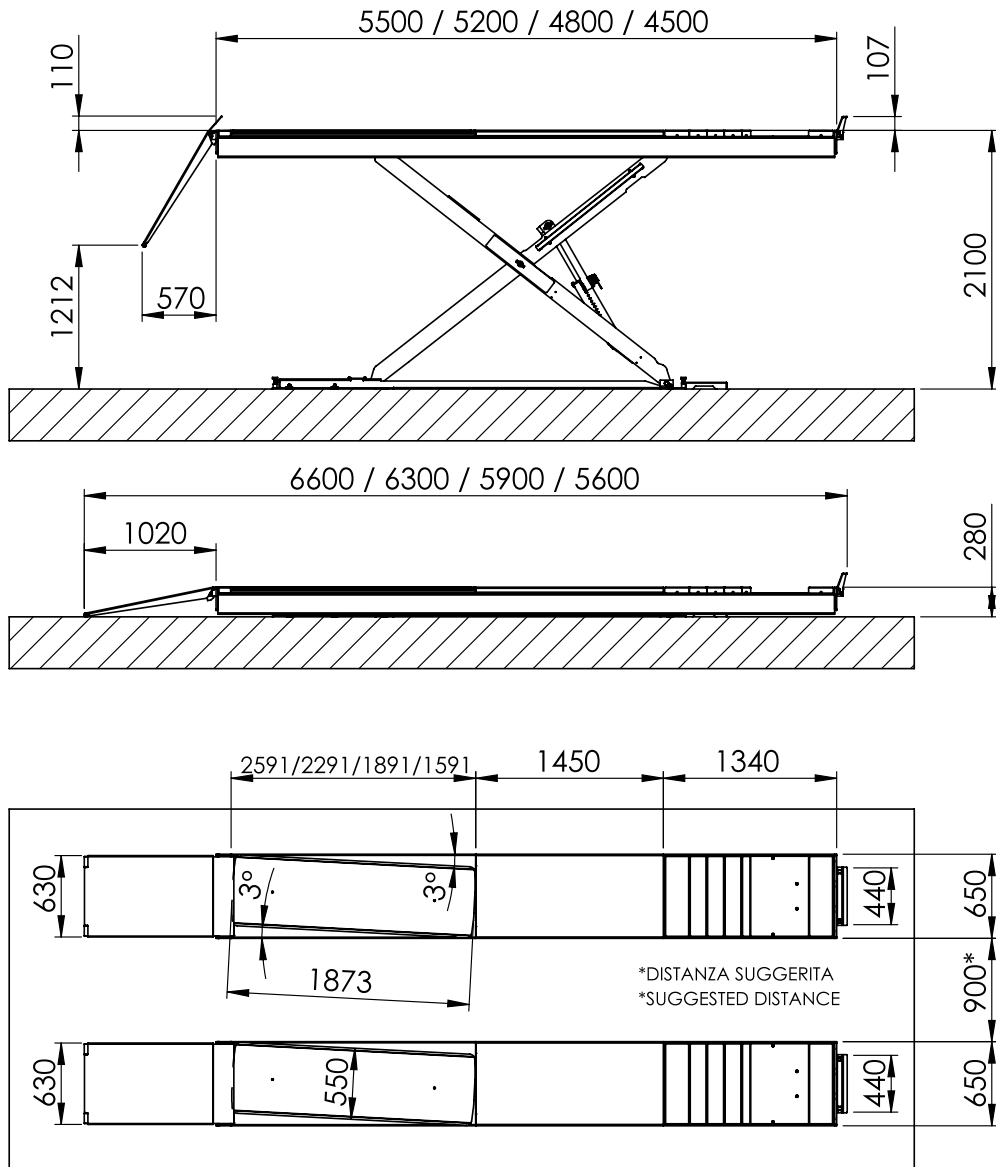


HTC s.r.l.

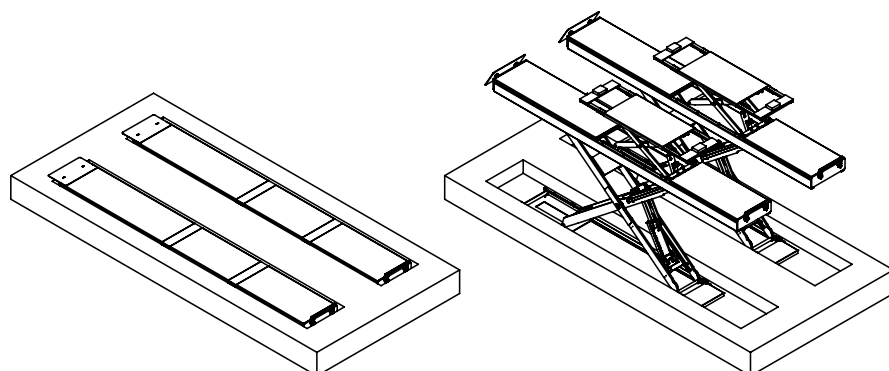
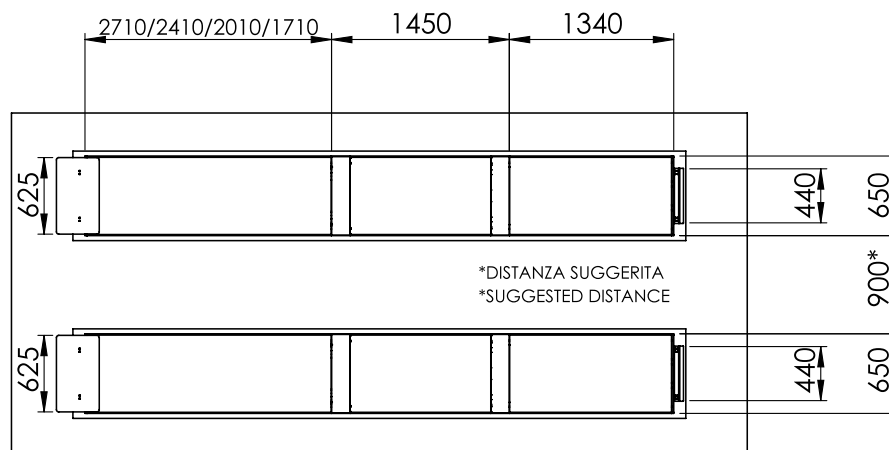
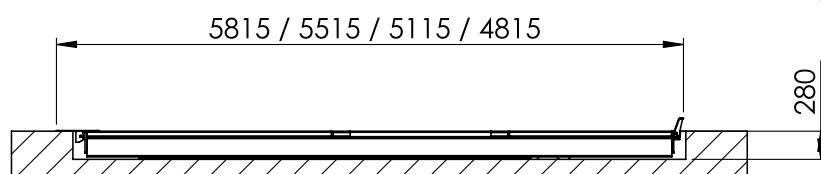
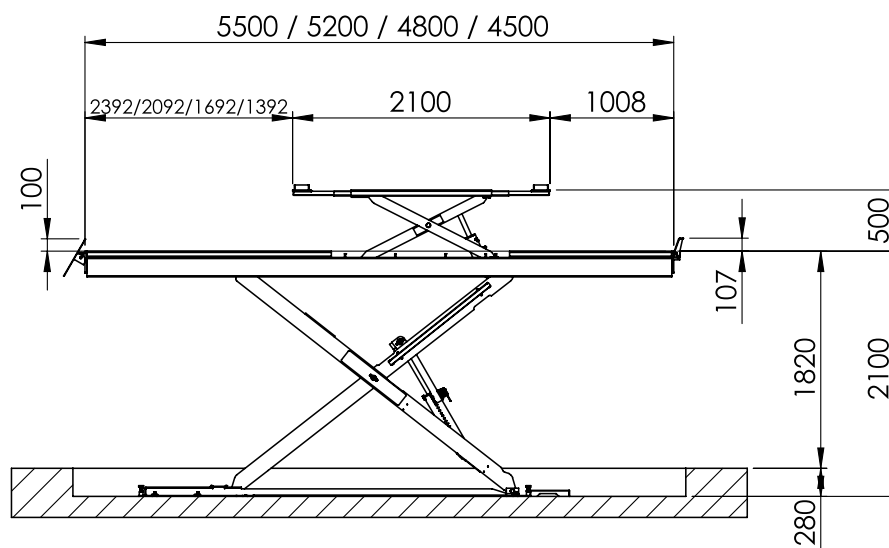
Via degli Elettricisti - Zona Industriale - 64025 - Pineto (Te) - Italy  
Tel. +39.085.9463008 - Fax +39.085.9462461  
P.I. e C.F. 01607910674 - N. REA 137825  
h.t.c.srl@legalmail.it



- POWER UP50 AS / 4500-4800-5200-5500 / SS**



• **POWER UP50 LT / 4500-4800-5200-5500 / IS**

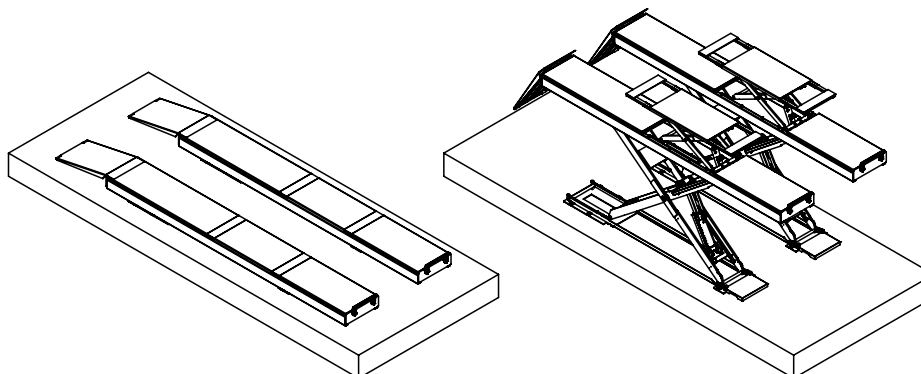
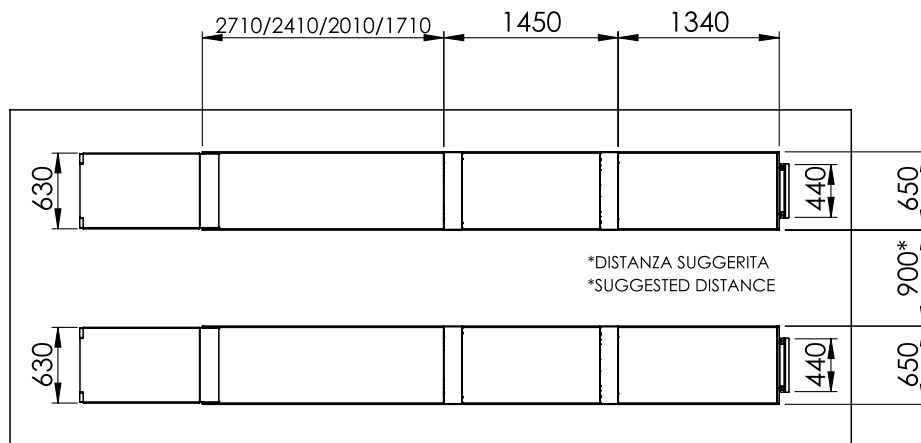
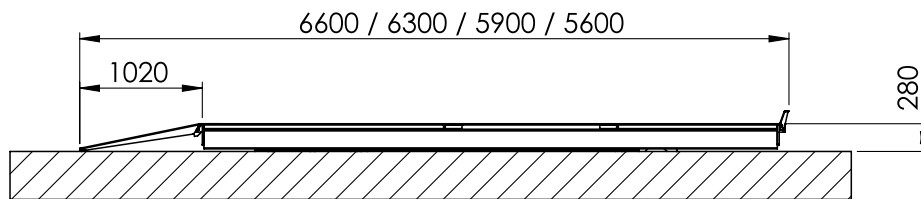
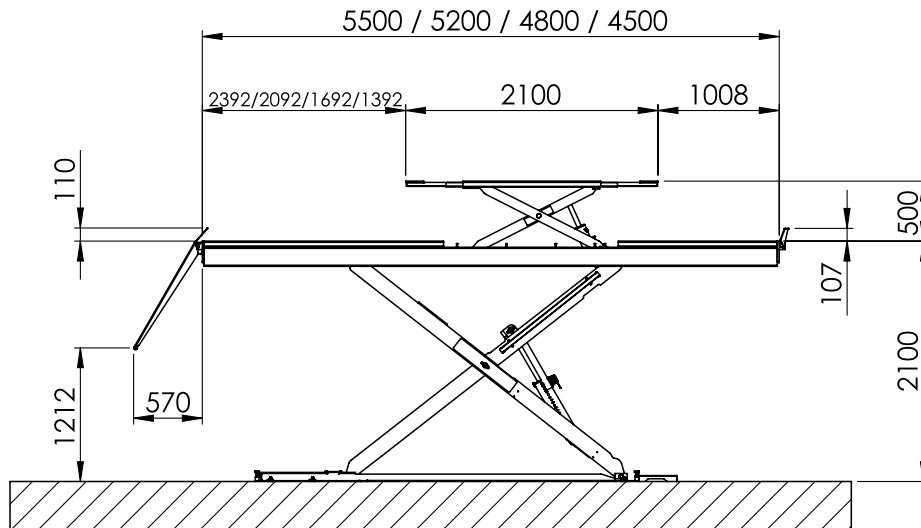


HTC s.r.l.

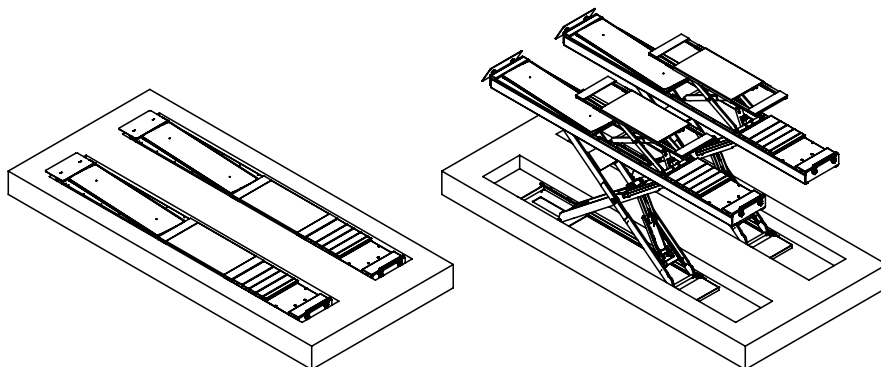
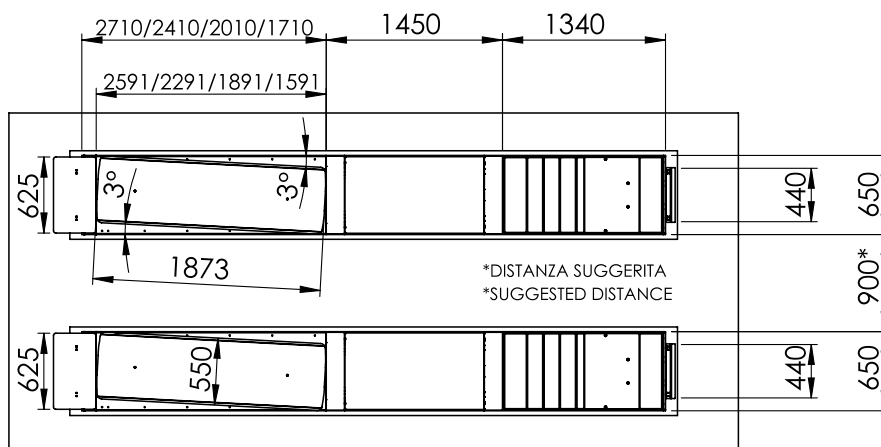
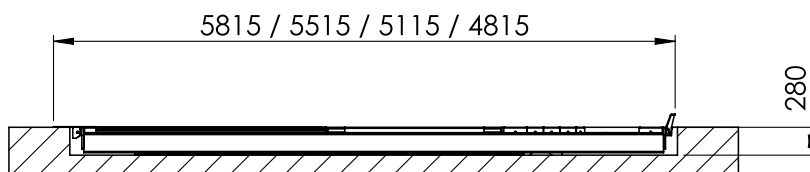
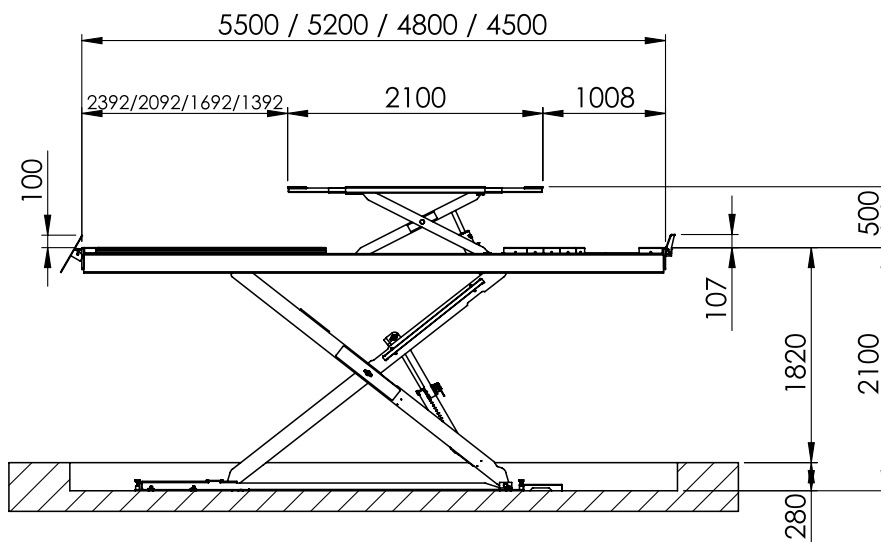
Via degli Elettricisti - Zona Industriale - 64025 - Pineto (Te) - Italy  
Tel. +39.085.9463008 - Fax +39.085.9462461  
P.I. e C.F. 01607910674 - N. REA 137825  
h.t.c.srl@legalmail.it



- POWER UP50 LT / 4500-4800-5200-5500 / SS**



- POWER UP50 ASLT / 4500-4800-5200-5500 / IS**

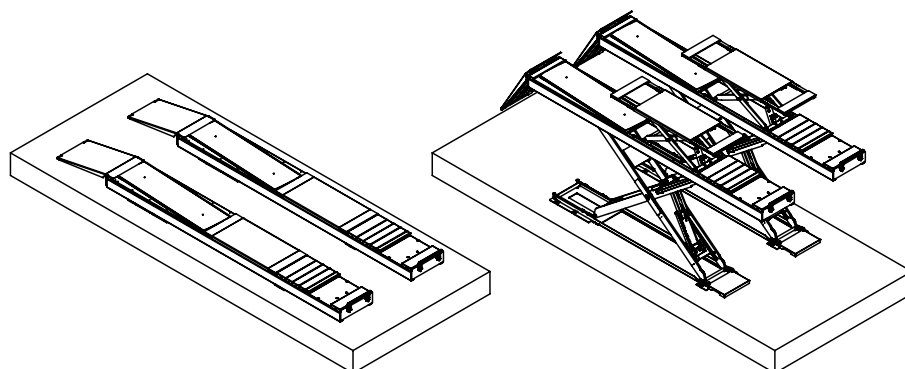
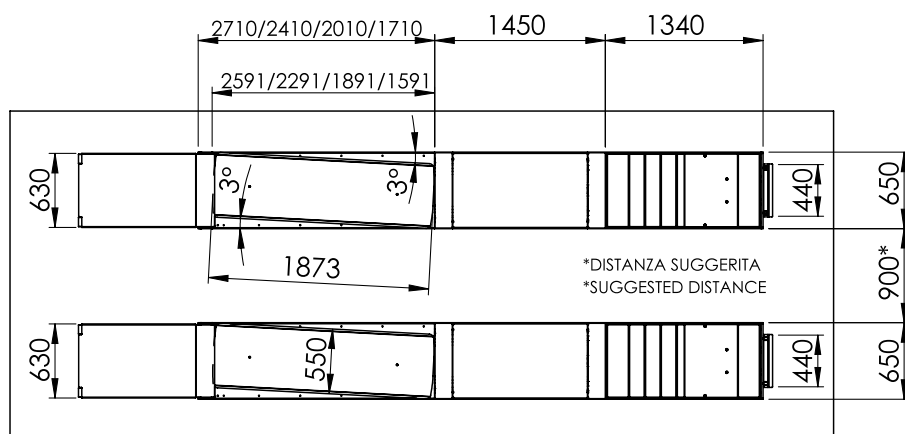
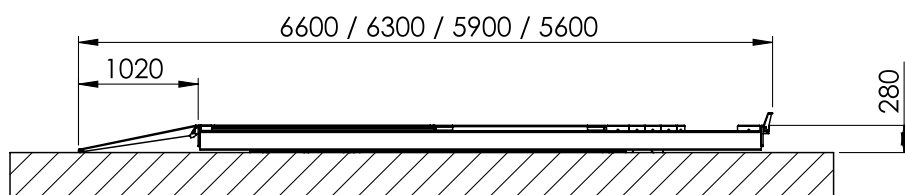
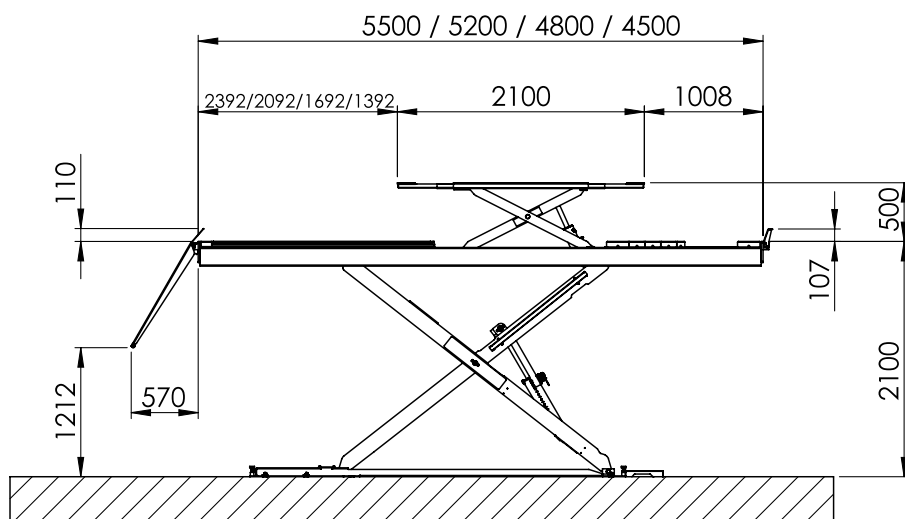


HTC s.r.l.

Via degli Elettricisti - Zona Industriale - 64025 - Pineto (Te) - Italy  
Tel. +39.085.9463008 - Fax +39.085.9462461  
P.I. e C.F. 01607910674 - N. REA 137825  
h.t.c.srl@legalmail.it



- POWER UP50 ASLT / 4500-4800-5200-5500 / SS**





- **POWER UP50 crick**

