

DATA	REVISIONE
04/09/2024	0

DISEGNAZIONE  
Alessandro Pisciella



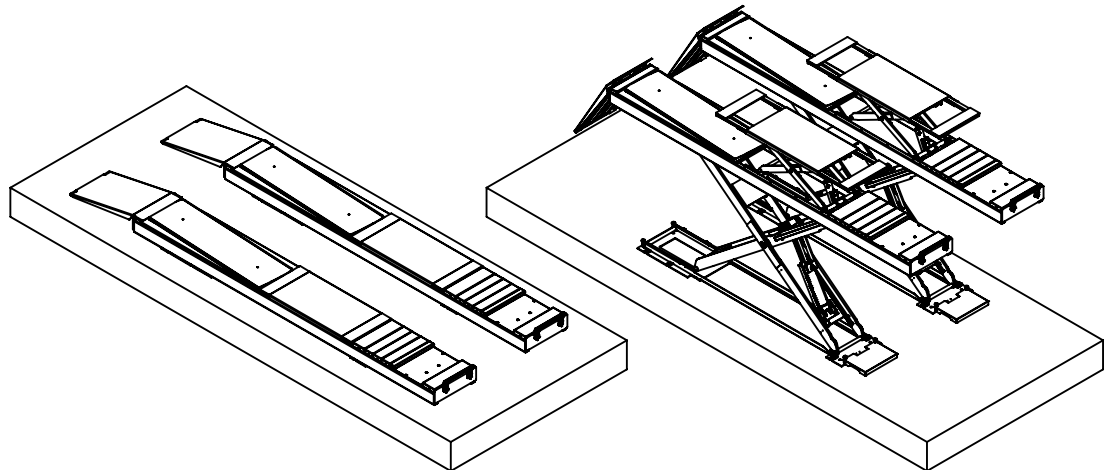
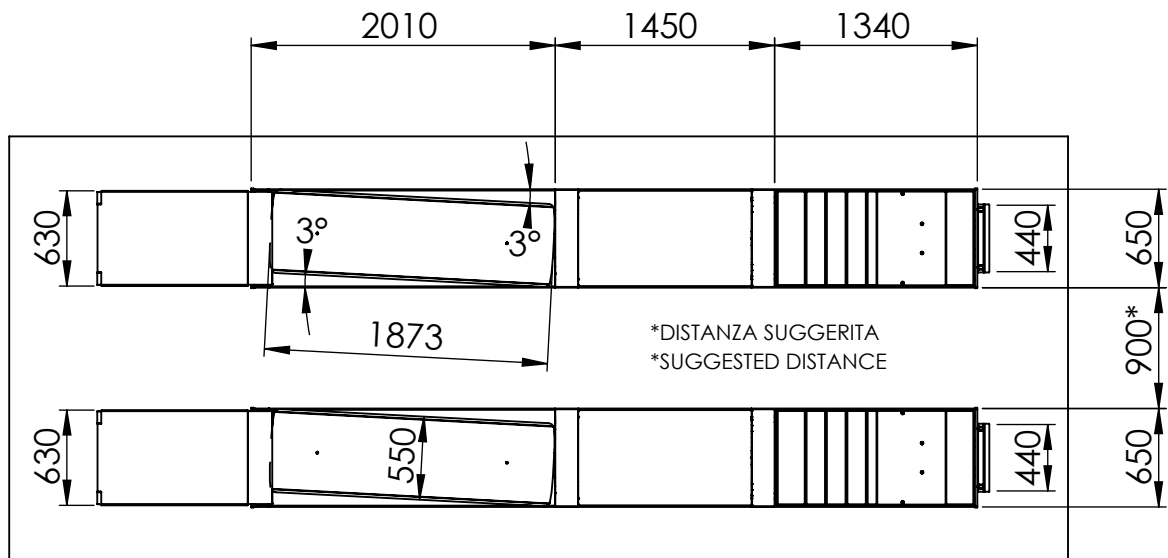
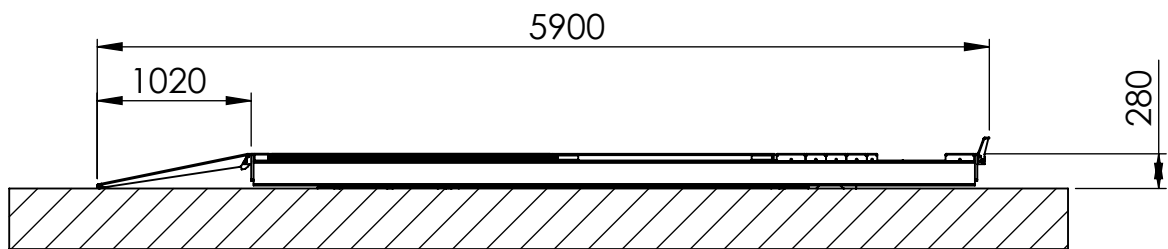
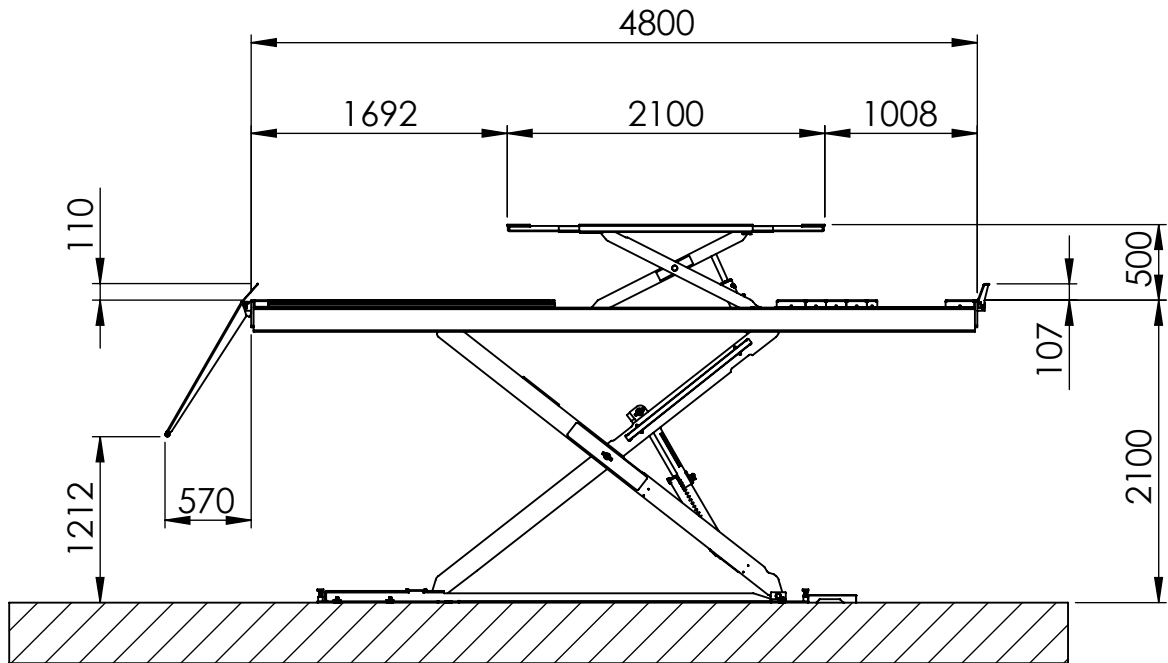
Via degli Elettricisti  
Zona industriale Scerne di Pineto (TE)  
64025  
Tel: +390859463008 Fax: 390859462461  
Sito web: www. effemmelifts.com  
E-mail: info@effemmelifts.com

LIFT MODEL

**POWER UP50**

VERSION

**ASLT - SS - 4.500 mm**



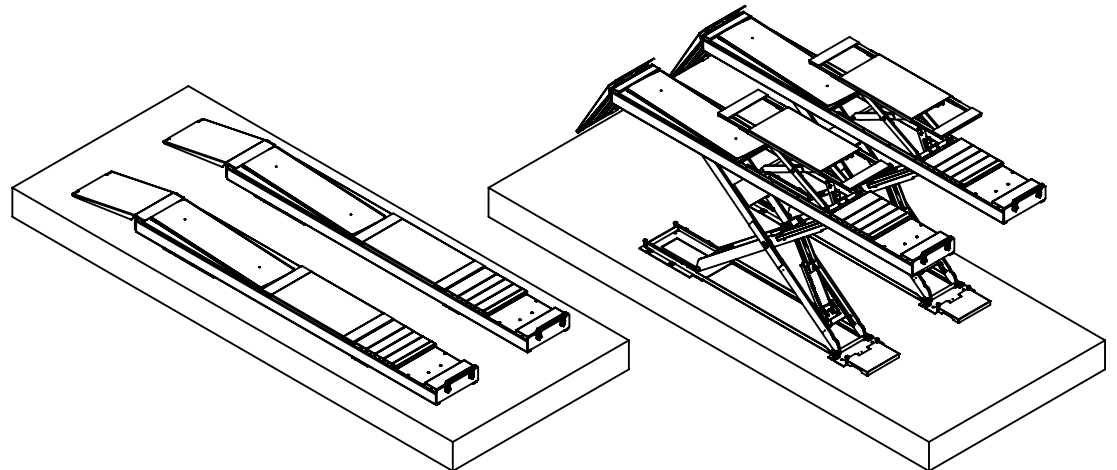
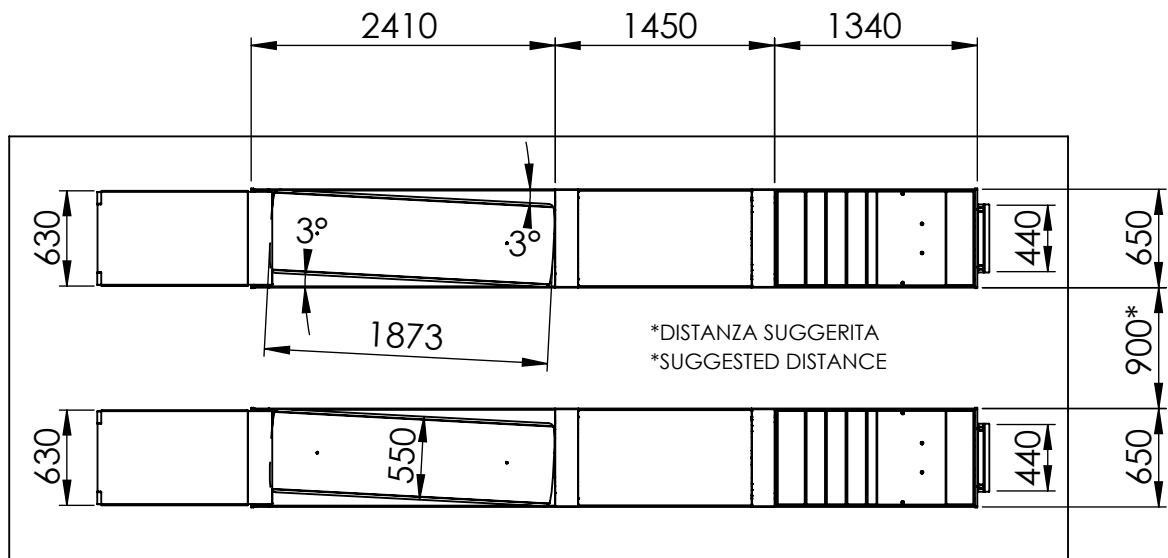
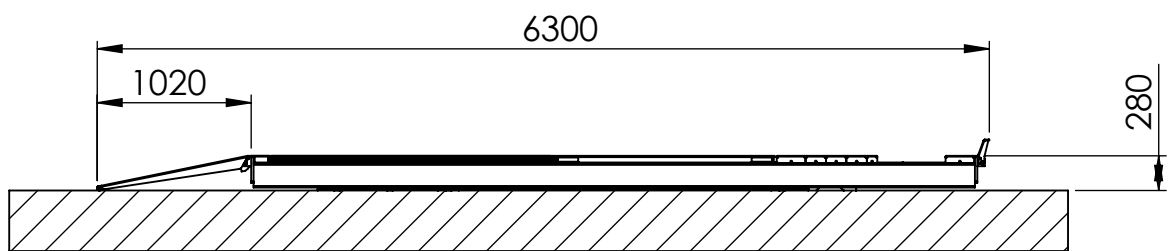
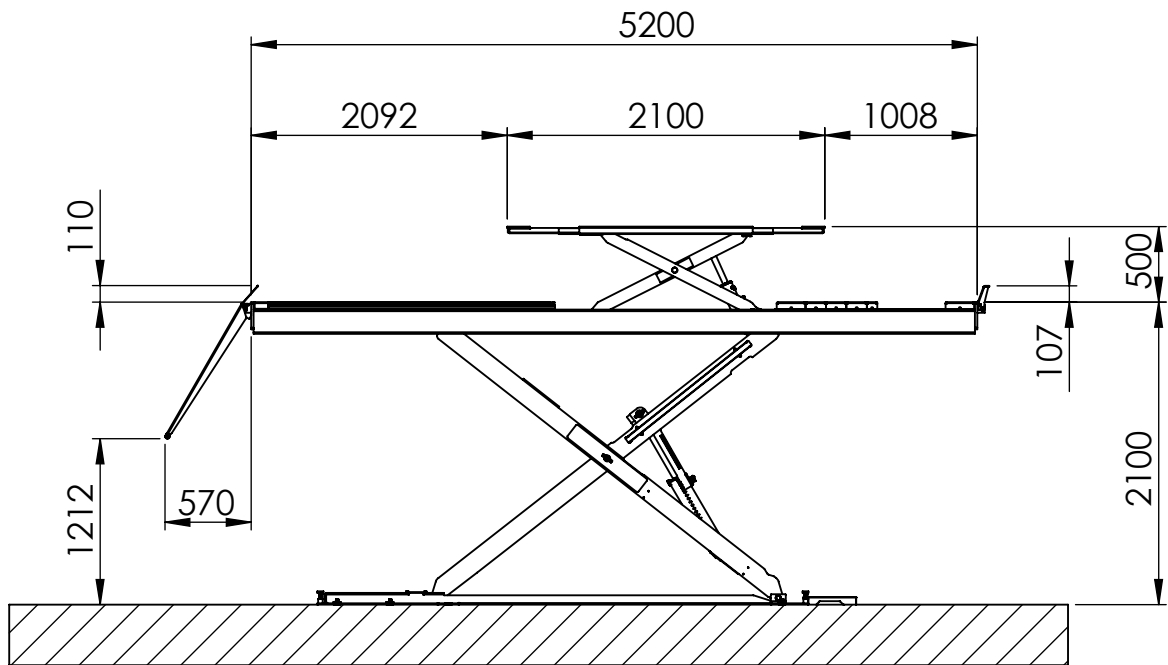
DATA	REVISIONE
04/09/2024	0

DISEGNAZIONE  
Alessandro Pisciella



Via degli Elettricisti  
Zona industriale Scerne di Pineto (TE)  
64025  
Tel: +390859463008 Fax: 390859462461  
Sito web: www. effemmelifts.com  
E-mail: info@effemmelifts.com

LIFT MODEL	VERSION
<b>POWER UP50</b>	<b>ASLT - SS - 4.800 mm</b>



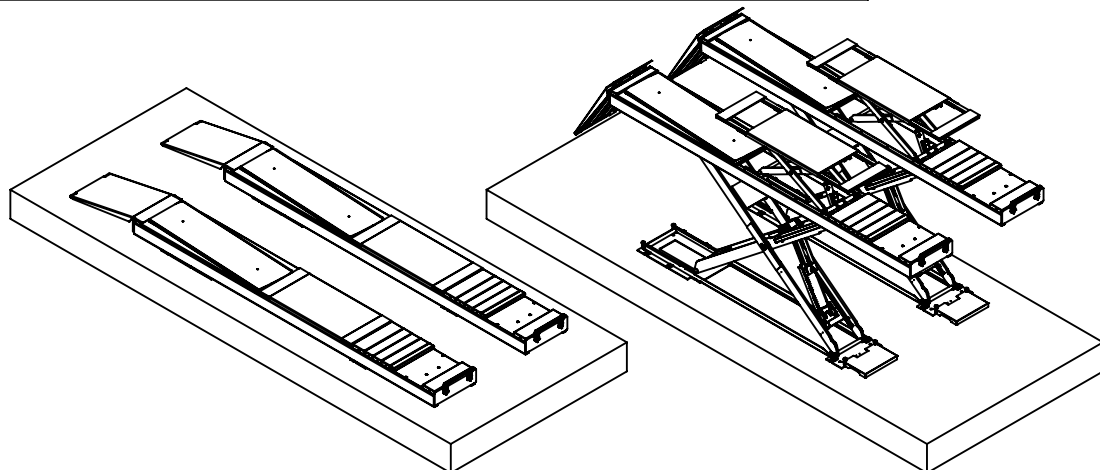
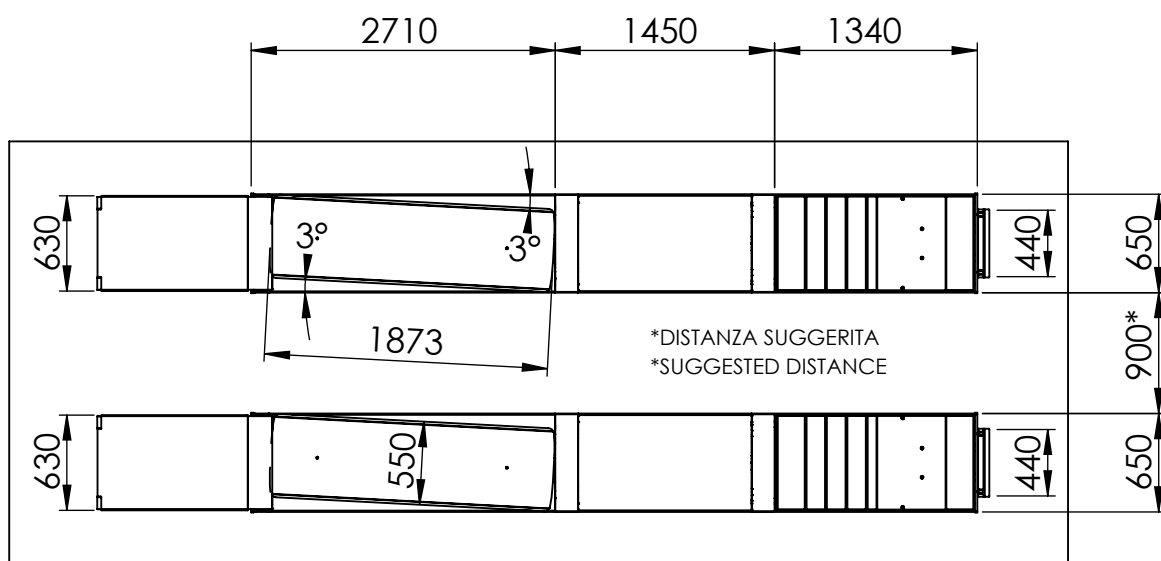
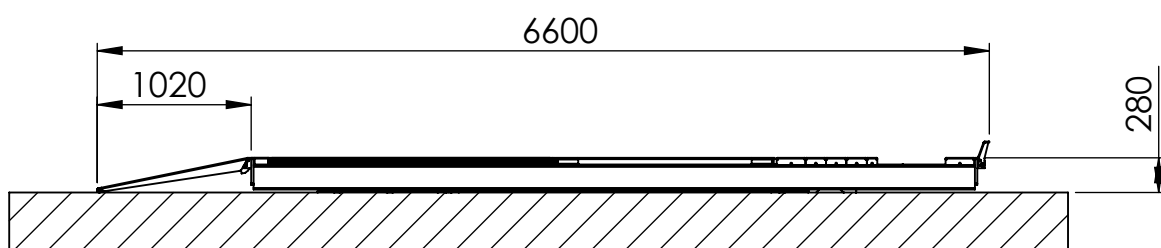
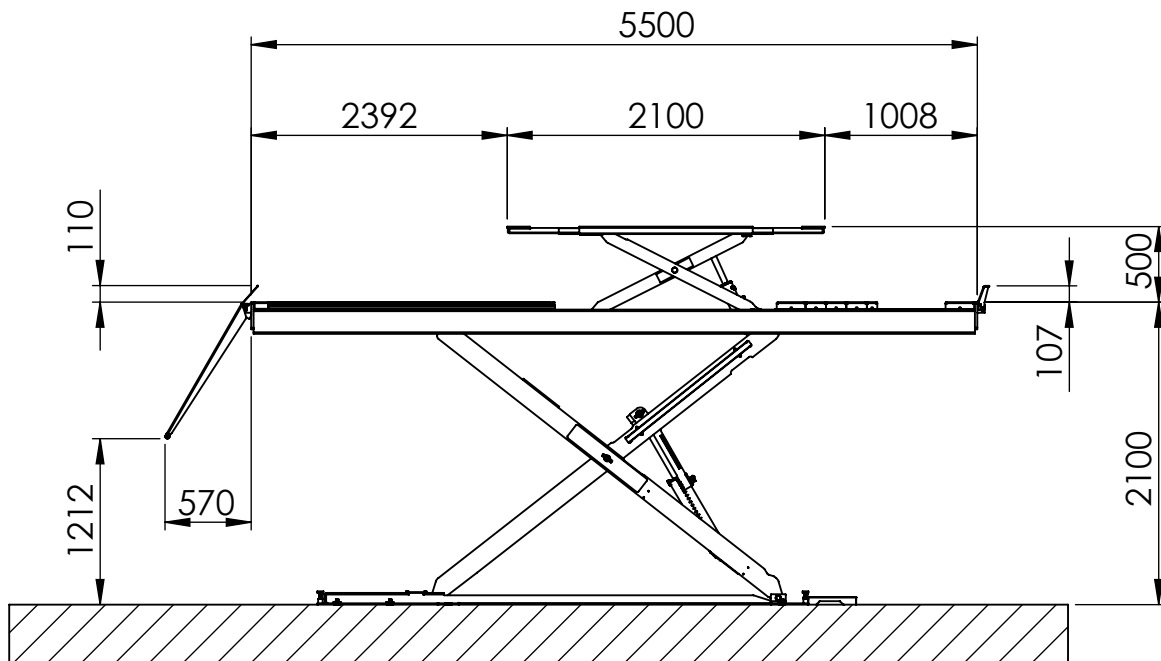
DATA	REVISIONE
04/09/2024	0

DISEGNATORE  
Alessandro Pisciella



Via degli Elettricisti  
Zona industriale Scerne di Pineto (TE)  
64025  
Tel: +390859463008 Fax: 390859462461  
Sito web: www. effemmelifts.com  
E-mail: info@effemmelifts.com

LIFT MODEL	VERSION
<b>POWER UP50</b>	<b>ASLT - SS - 5.200 mm</b>



DATA	REVISIONE
04/09/2024	0

DISEGNAIORE  
Alessandro Pisciella



Via degli Elettricisti  
Zona industriale Scerne di Pineto (TE)  
64025  
Tel: +390859463008 Fax: 390859462461  
Sito web: www.effemmelifts.com  
E-mail: info@effemmelifts.com

LIFT MODEL

**POWER UP50**

VERSION

**ASLT - SS - 5.500 mm**