

DATA	REVISIONE
04/09/2024	0

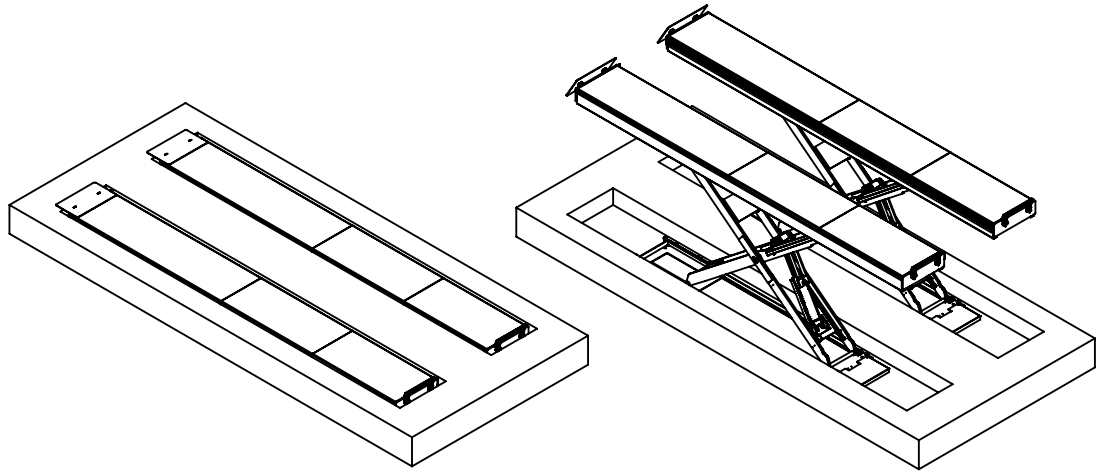
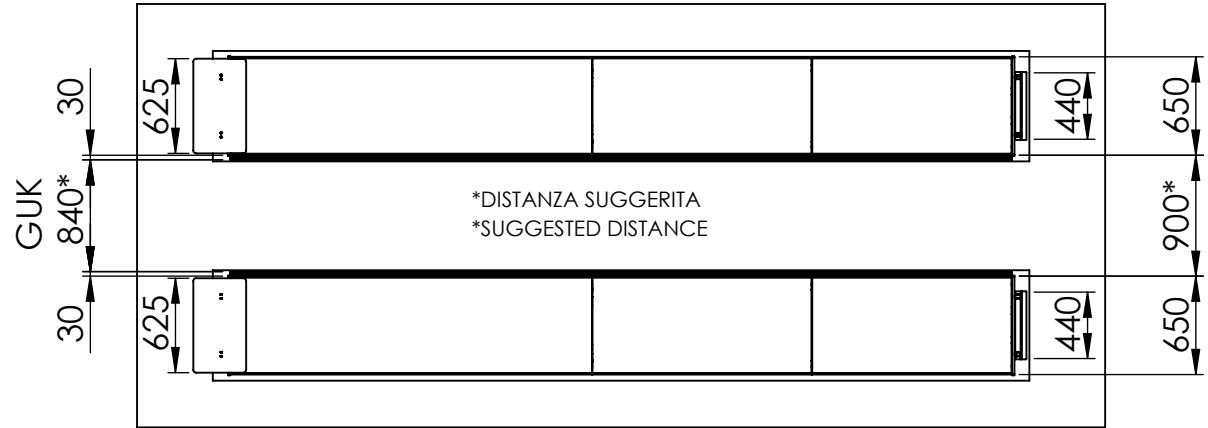
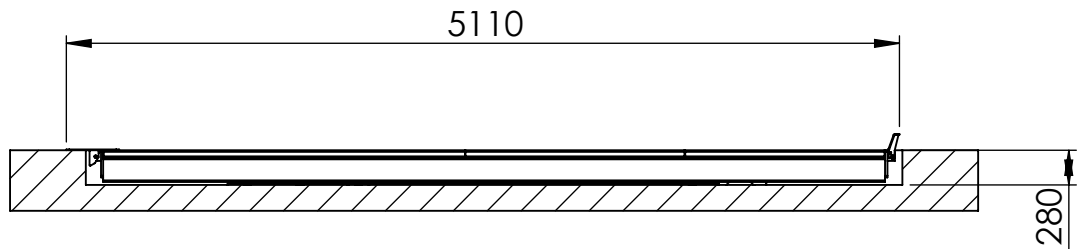
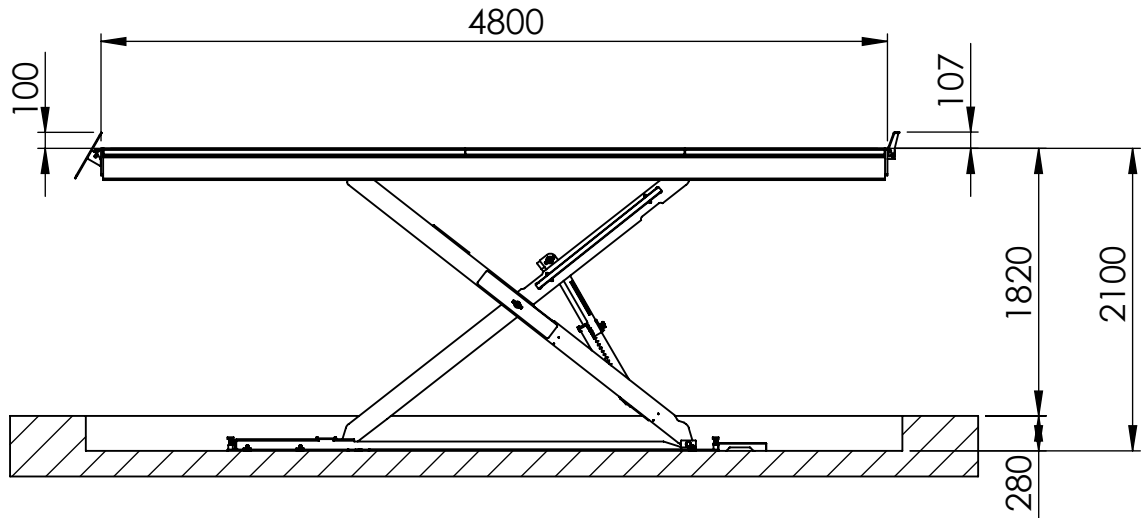
DISEGNAZIONE  
Alessandro Pisciella



Via degli Elettricisti  
Zona industriale Scerne di Pineto (TE)  
64025  
Tel: +390859463008 Fax: 390859462461  
Sito web: www.ffmpeglifts.com  
E-mail: info@ffmpeglifts.com

LIFT MODEL	VERSION
<b>POWER UP50</b>	<b>N - IS - 4.500 mm</b>

Il presente documento è proprietà della HTC S.r.l. e non può essere riprodotto e portato a conoscenza di terzi senza l'autorizzazione scritta della HTC S.r.l.



DATA	REVISIONE
04/09/2024	0

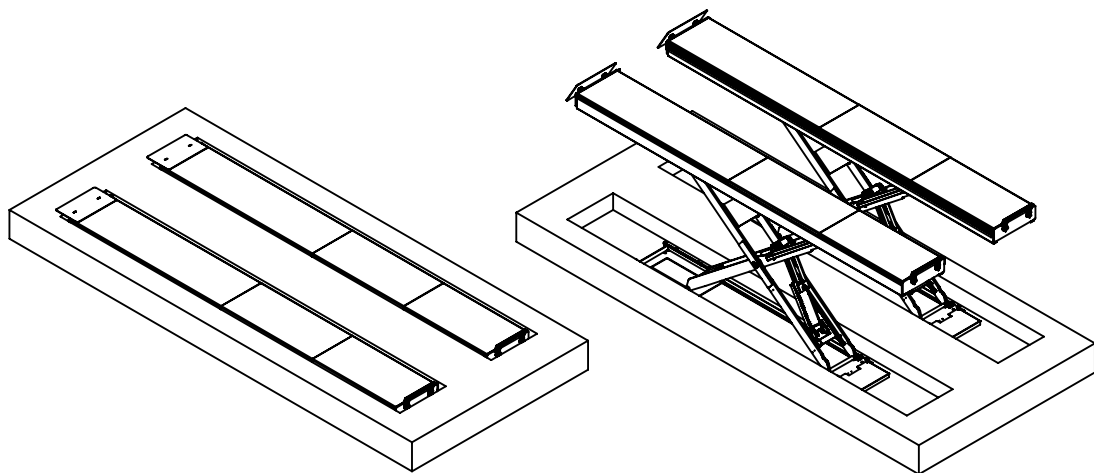
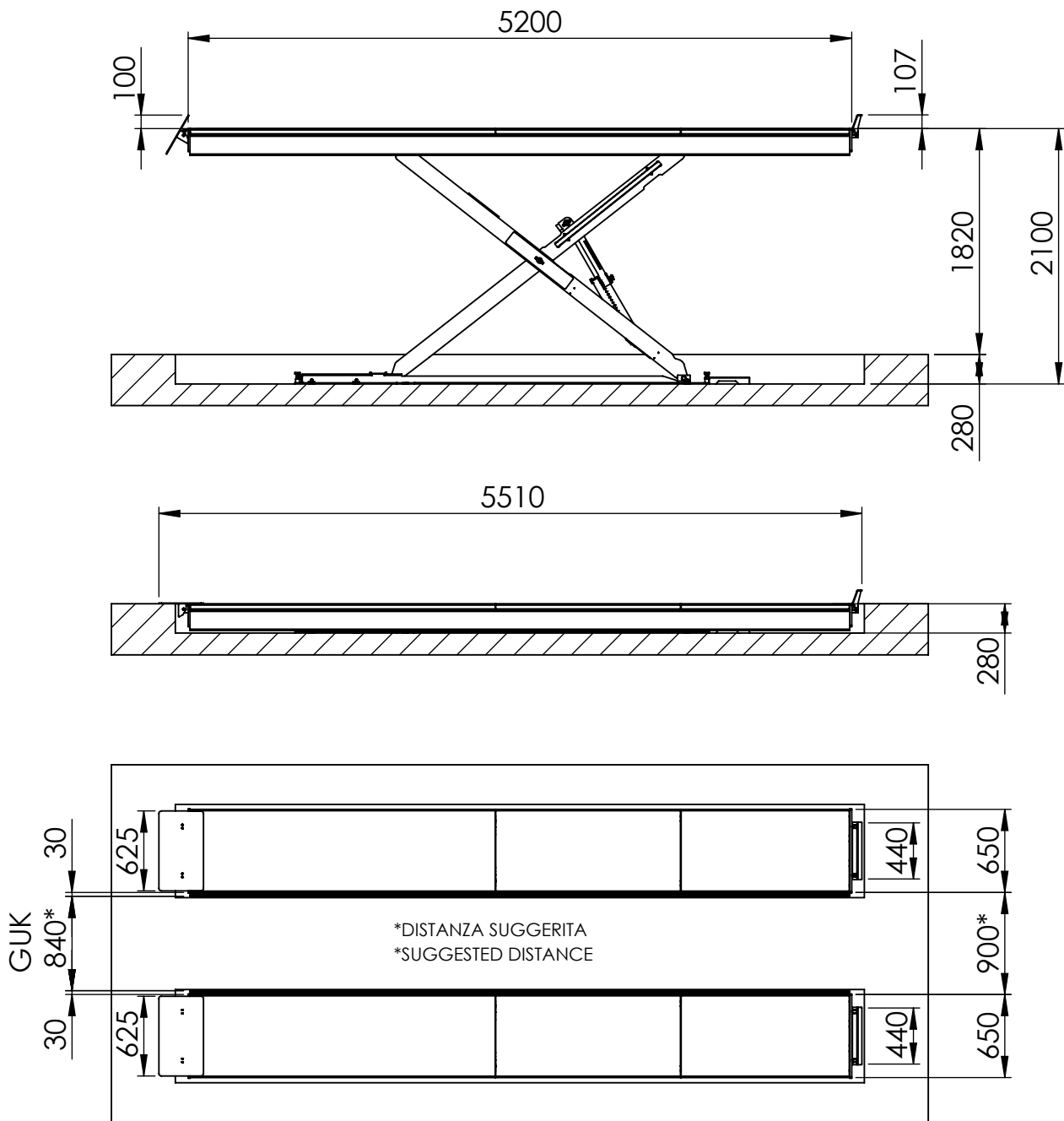
DISEGNAZIONE  
Alessandro Pisciella



Via degli Elettricisti  
Zona industriale Scerne di Pineto (TE)  
64025  
Tel: +390859463008 Fax: 390859462461  
Sito web: www.ffmpeglifts.com  
E-mail: info@ffmpeglifts.com

LIFT MODEL	VERSION
<b>POWER UP50</b>	<b>N - IS - 4.800 mm</b>

Il presente documento è proprietà della HTC S.r.l. e non può essere riprodotto e portato a conoscenza di terzi senza l'autorizzazione scritta della HTC S.r.l.



DATA	REVISIONE
04/09/2024	0

DISEGNAZIONE  
Alessandro Pisciella



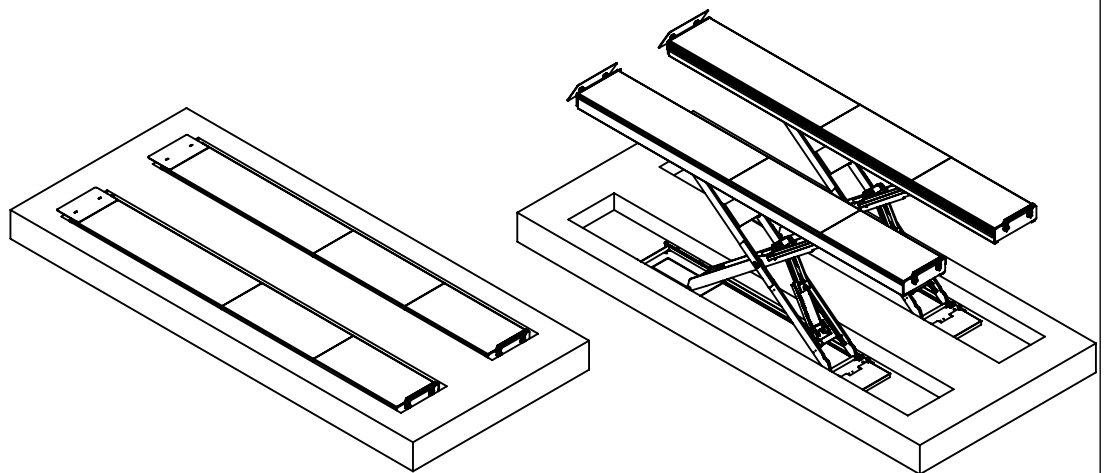
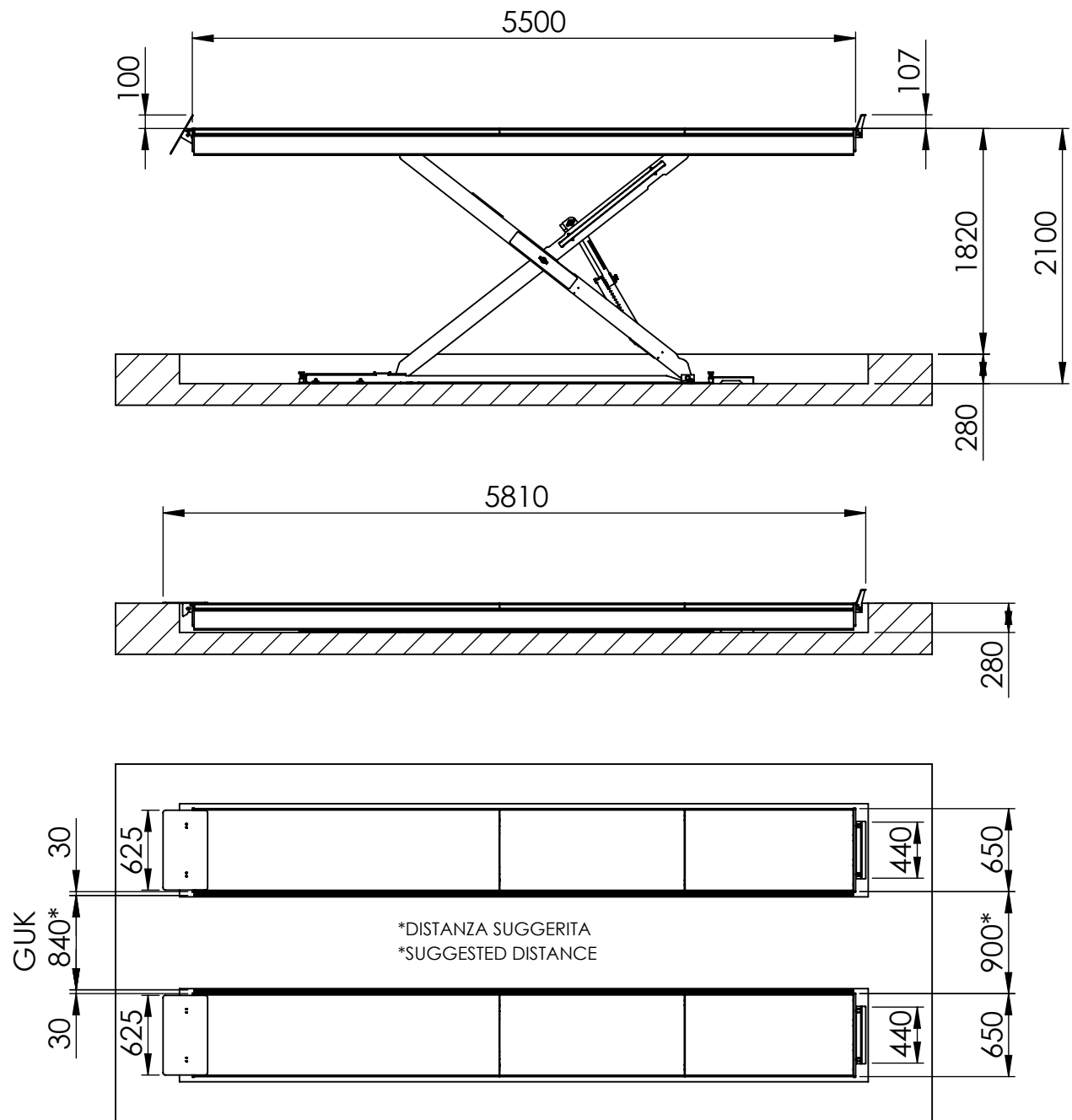
Via degli Elettricisti  
Zona industriale Scerne di Pineto (TE)  
64025  
Tel: +390859463008 Fax: 390859462461  
Sito web: www.effemmelifts.com  
E-mail: info@effemmelifts.com

LIFT MODEL

**POWER UP50**

VERSION

**N - IS - 5.200 mm**



DATA	REVISIONE
04/09/2024	0

DISEGNAZIONE  
Alessandro Pisciella



Via degli Elettricisti  
Zona industriale Scerne di Pineto (TE)  
64025  
Tel: +390859463008 Fax: 390859462461  
Sito web: www.effemmelifts.com  
E-mail: info@effemmelifts.com

LIFT MODEL

**POWER UP50**

VERSION

**N - IS - 5.500 mm**