

# MNR professional

RAL 3002 5012

**GALVANIZED AND POWDER COATED STRUCTURE / STRUTTURA ZINCATA E VERNICIATA**

ø 250 mm  
drum/tamburo

air flow/portata  
1100 NL/min for MNR200812  
1600 NL/min for MNR201010

optional page 80-83  
**0161**



**+40%  
AIR FLOW  
PORTATA**

Metallic components  
for high-performance  
*Componenti metallici  
per alte prestazioni*



**EN** Automatic hose reels suitable for the distribution of compressed air for professional use. They are supplied complete with a distribution hose in polyurethane reinforced with a textile braid. The parts in contact with the fluid have metal details and gaskets made of high-quality polyurethane. The incorporated revolving bracket permits to orientate the hose reel in order to follow the hose direction. Optional: connection hose.

**FR** Enrouleurs automatiques utilisés pour la distribution d'air comprimé pour usage professionnel. Tous livrés avec tuyau de

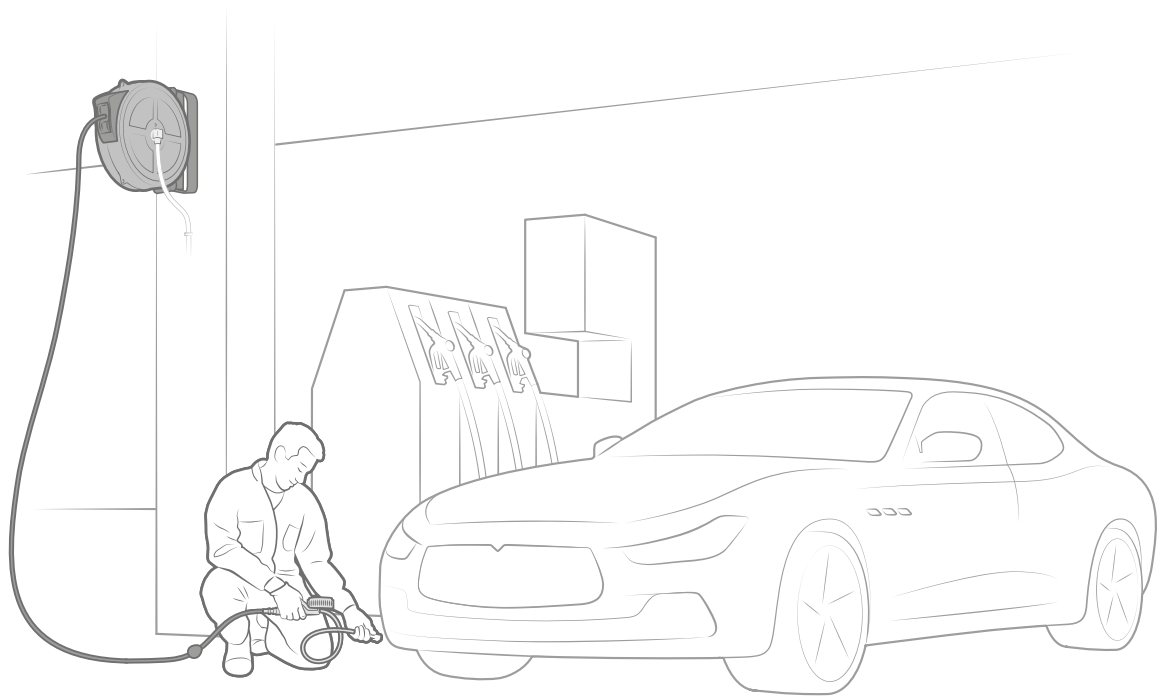
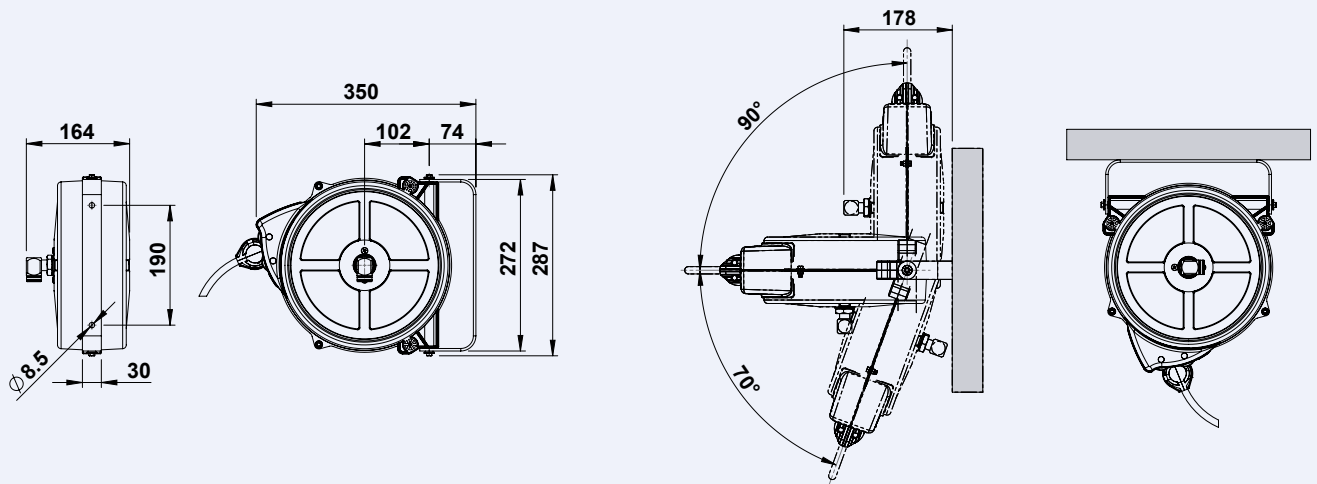
distribution en polyuréthane renforcé avec tresse textile. Composants en contact avec le fluide constitués de pièces métalliques et de joints de haute qualité en polyuréthane. Le support pivotant incorporé permet d'orienter l'enrouleur selon la direction d'utilisation du tuyau. En option: tuyau de connexion.

**DE** Autom. Industrie Druckluftschlauchaufroller. Inkl. Abgabe-Schlauch aus Polyurethan, cord armiert. Teile mit Kontakt von Flüssigkeiten aus spez. Metallen und Dichtungen hoher Qualität. Mit Schwenkkonsole zur Orientierung in Richtung des Benutzers. Optional: Verbindungsschlauch.

**ES** Enrolladores automáticos preparados para la distribución de aire comprimido con

uso profesional. Se suministran equipados de manguera de distribución de poliuretano reforzada con malla textil. Los componentes en contacto con el fluido están constituidos por partes metálicas y guarniciones de poliuretano de alta calidad. El soporte giratorio incorporado permite la orientación según la dirección de uso de la manguera. Opcional: manguera de conexión.

**IT** Avvolgitubo automatici adatti per la distribuzione di aria compressa ad uso professionale. Completati di tubo di distribuzione in poliuretano rinforzato con treccia tessile. Parti a contatto con il fluido costituite da particolari metallici e guarnizione di elevata qualità in poliuretano. Il supporto girevole incorporato permette l'orientamento secondo la direzione di utilizzo del tubo. Optional: tubo di collegamento.



Hose reels model MNR with hose / Avvolgitubo modello MNR completi di tubo

Fluid Fluido	Pressure - Hose Pressione - Tubo	Code Codice	Inlet (Bsp) Entrata (Gas)	Outlet (Bsp) Uscita (Gas)	Hose diam. Tubo diam.	Hose length Lungh. Tubo	Weight (kg) Peso (kg)	Inlet hose Tubo entrata
Air/Aria	20 Bar/280 PSI Polyurethane/Poliuretano	<b>MNR200812</b>	3/8" F	1/4" M	8 x 12	12 m/40 ft	5,9	0161
		<b>MNR201010</b>	3/8" F	3/8" M	10 x 14	10 m/32 ft	5,9	0305